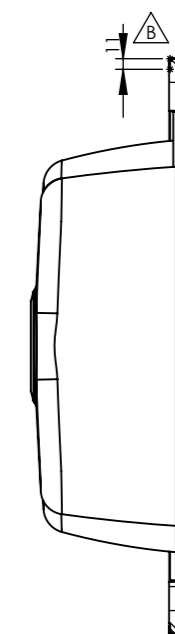
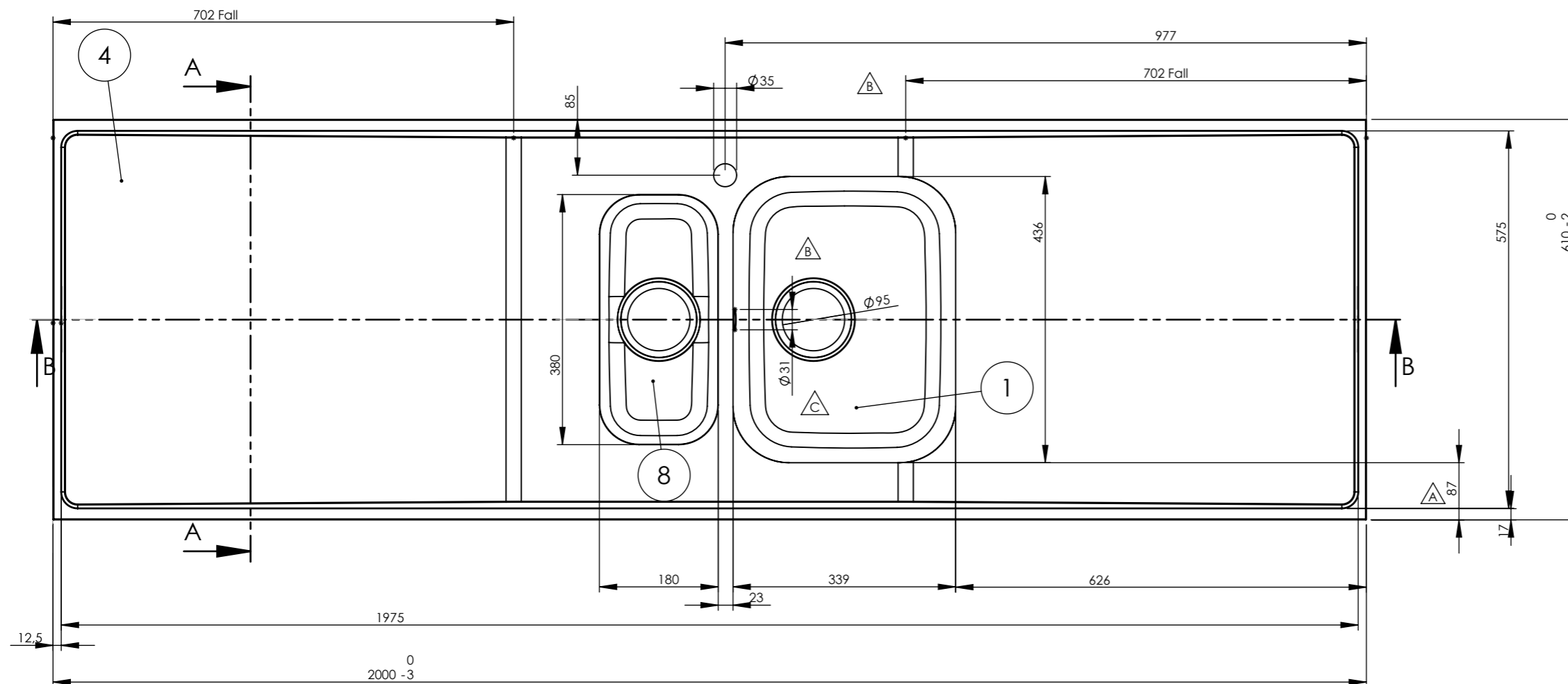
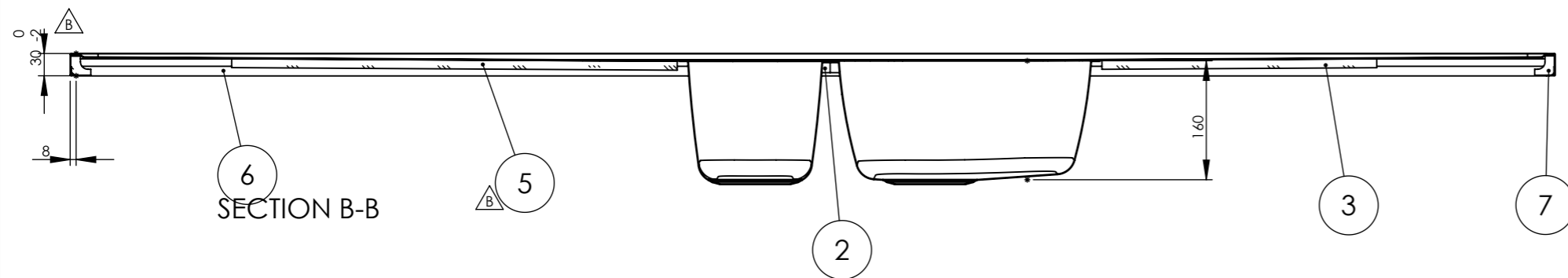



REV.	ANT.	ÄNDRING	DATUM	GODKÄND
A	1	Centrering av låda i bänksplan	2013-07-08	MA
B	6	Windexplatta ersatt med MDF. Kantklipp, ram och gavel ändrade för att vulsten inte ska överstiga 30mm. Omvik långsida var 9mm. Avlopp 51 ersätts av avl 97. Låda 34 stabiliserad med bombering R700.	2013-05-16	MR
C	1	Disklåda vriden åt rätt håll	2016-03-22	



SECTION A-A

Denna handling är vår egendom och får ej utan vårt skriftliga medgivande kopieras, förvisas eller överlämnas till obehörig person

DET.NR.	QTY.	BENÄMNING	MATERIAL	NOTERING
1	1	Låda YL34 Avl. Ø95 160dj MB31	EN 1.4301	
2	1	Trekantskloss	MDF-board	
3	1	MDF 483x370x8	MDF-board	
4	1	G20-610	Material <not specified>	
5	1	MDF 483x600x8	MDF-board	
6	2	Ram 20 F\B typ 4	MDF-board	
7	2	Gavellist typ4 610 bred 30 vulst	MDF-board	
8	1	Låda YL18 Avl. Ø95 160dj	EN 1.4301	

Konstr.	Ritad	Godk.	Smst nr.	Ers.	Tolerans där ej annat angivits: ISO 2768 m	 Ändr. C
Dat. 1993-09-24	Skala 1:8					
intra SCANDINAVIAN DESIGN				Atlantic G20-610		Ritn.nr 15055