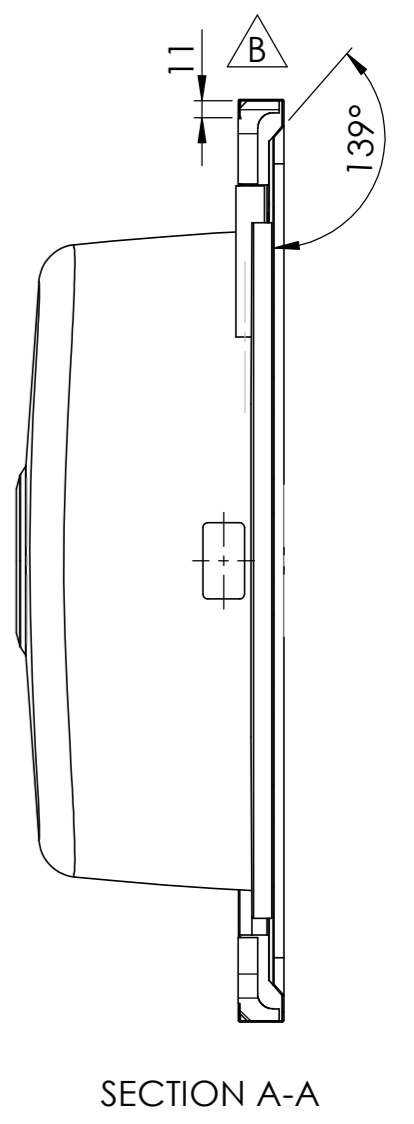
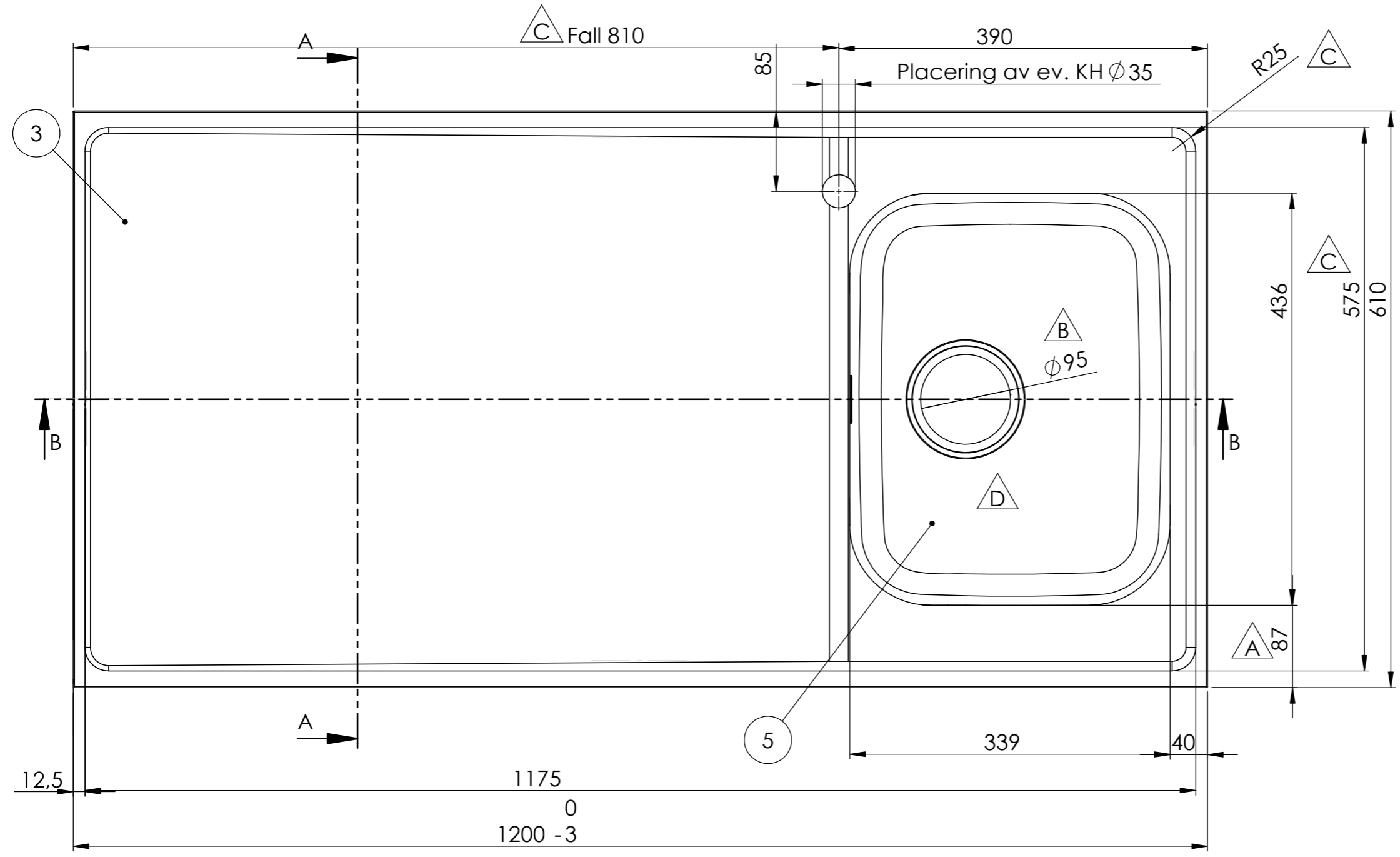


REV.	ANT.	ÄNDRING	DATUM	GODKÄND
A	1	Centrering av låda i bänksplan	2013-07-08	MA
B	6	Windexplatta ersatt med MDF. Kantklipp, ram och gavel ändrade för att vulsten inte ska överstiga 30mm. Omvik längsida var 9mm. Avlopp 51 ersätts av avl 97. Låda 34 stabiliserad med bombering R700.	2013-05-16	MR
C	2	Fallet förlängt till lådan. Hörnradier var R60mm. Präglad del var 554mm.	2016-01-25	MR
D	1	Disklåda korrigerad vriden åt rätt håll	2016-03-22	JOH



Denna handling är vår egendom och får ej utan vårt skriftliga medgivande kopieras, förvisas eller överlämnas till obehörig person

DET.NR.	QTY.	BENÄMNING	MATERIAL	NOTERING
1	2	Gavellist typ4 610 bred 30 vulst	MDF-board	
2	1	Trekantskloss	MDF-board	
3	1	F12-610	EN 1.4301	
4	2	Ram 12 F\B typ 4	MDF-board	
5	1	13967 Låda M34	EN 1.4301	
6	1	MDF 473x370x8 fasad	MDF-board	

Konstr.	Ritad	HG	Godk.	Smst nr.	Ers.	Tolerans där ej annat angivits: ISO 2768 m	
Dat.	1993-09-24	Skala	1:5	Atlantic F12-610			
intra SCANDINAVIAN DESIGN						15050	D