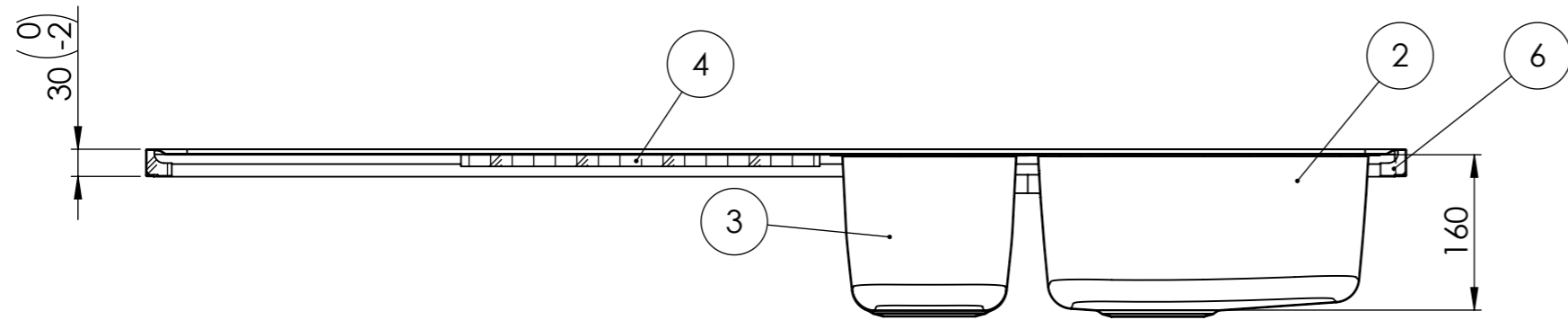
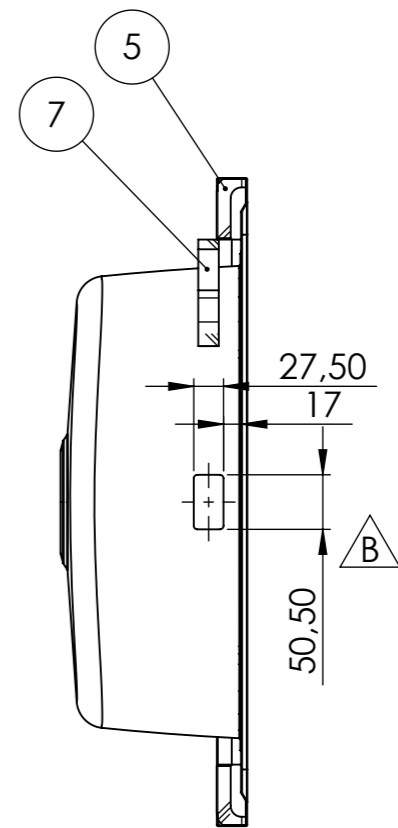
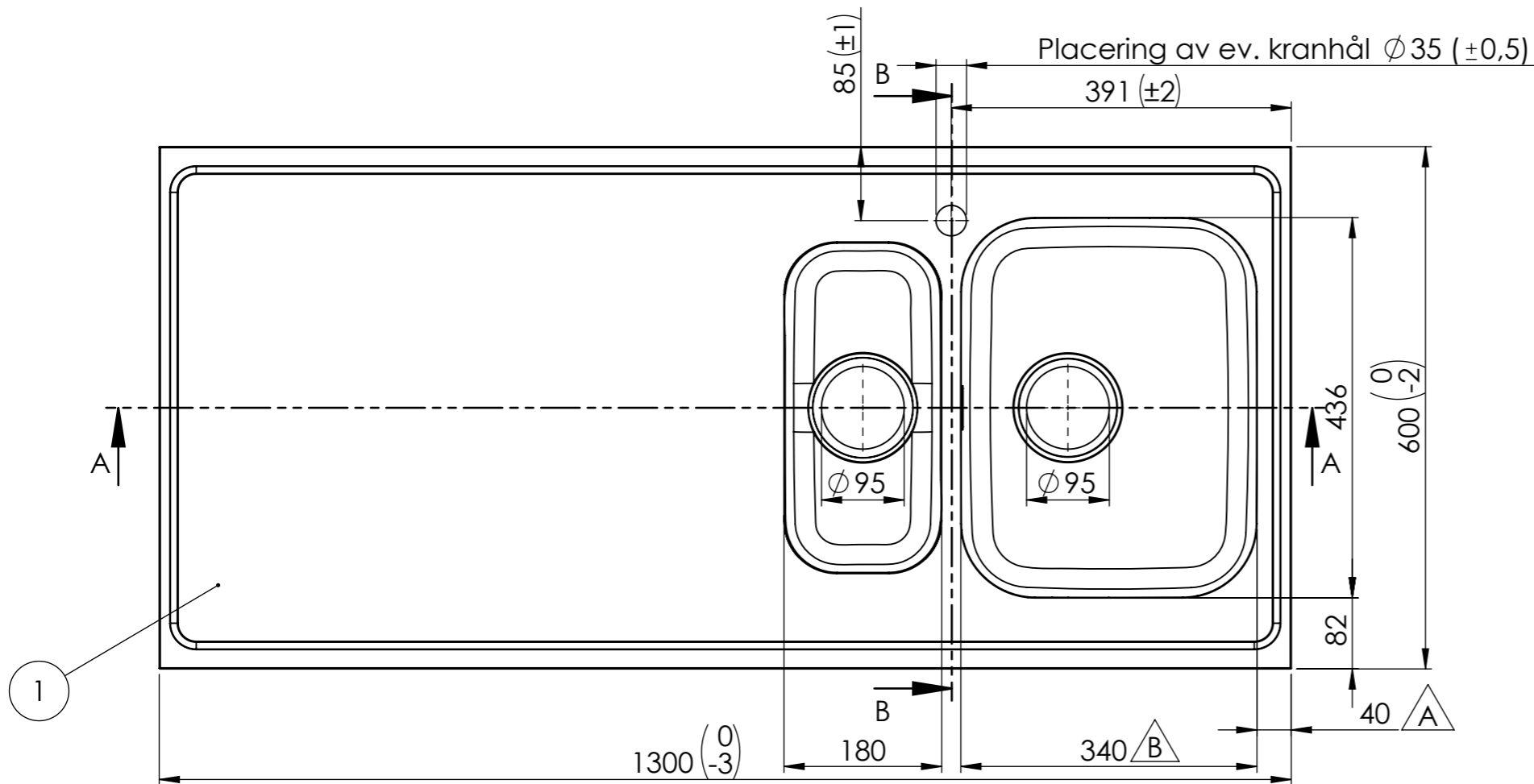


Denna handling är vår egendom och får ej utan vårt skriftliga medgivande kopieras, förvisas eller överlämnas till obehörig person



SECTION A-A



SECTION B-B

REVISIONS			
REV.	DESCRIPTION	DATE	APPROVED
A	Var 35	2006-07-03	HG
B	Ny dimension 339 -> 340, rektangulärt bräddavlopp infört, ny ritningsmall.	2022-07-04	LC

ITEM NO.	DESCRIPTION	PART NUMBER	QTY.
1	Bänkplan G13	-	1
2	Låda 34	YL34M160E	1
3	Låda 18	YL18M160D-92	1
4	MDF platta	840600	1
5	Ram	841210	2
6	Gavellist	843205	2
7	Trekantskloss	840075	1

Konstr.	Ritad	Godk.	Smst nr.	Ers.	Tolerans där ej annat angivits: ISO 2768 m	
		LC				
Dat.		Skala	Art.nr.		Ritn.nr	Ändr.
2022-07-04		1:7	Atlantic AG13-600 Art.nr: XAGX13			
					14342	B