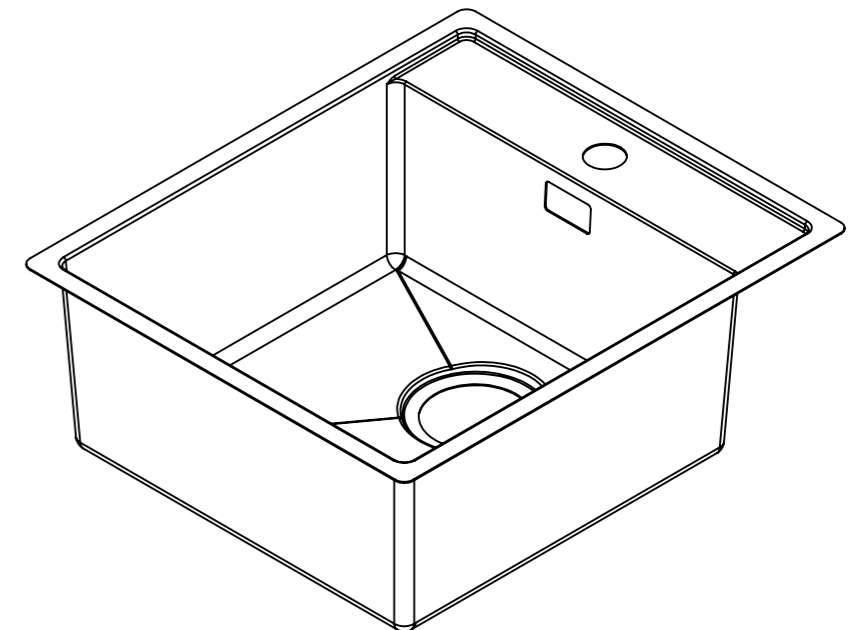
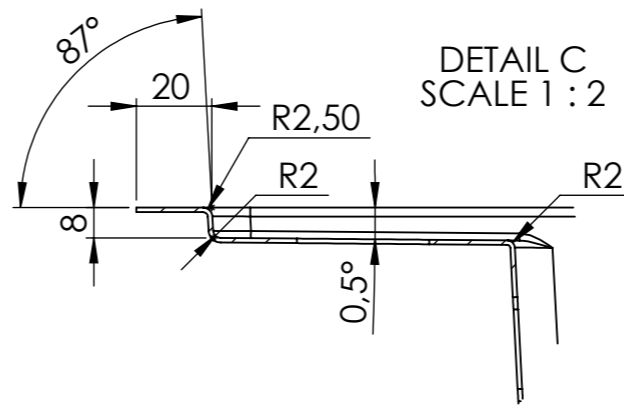
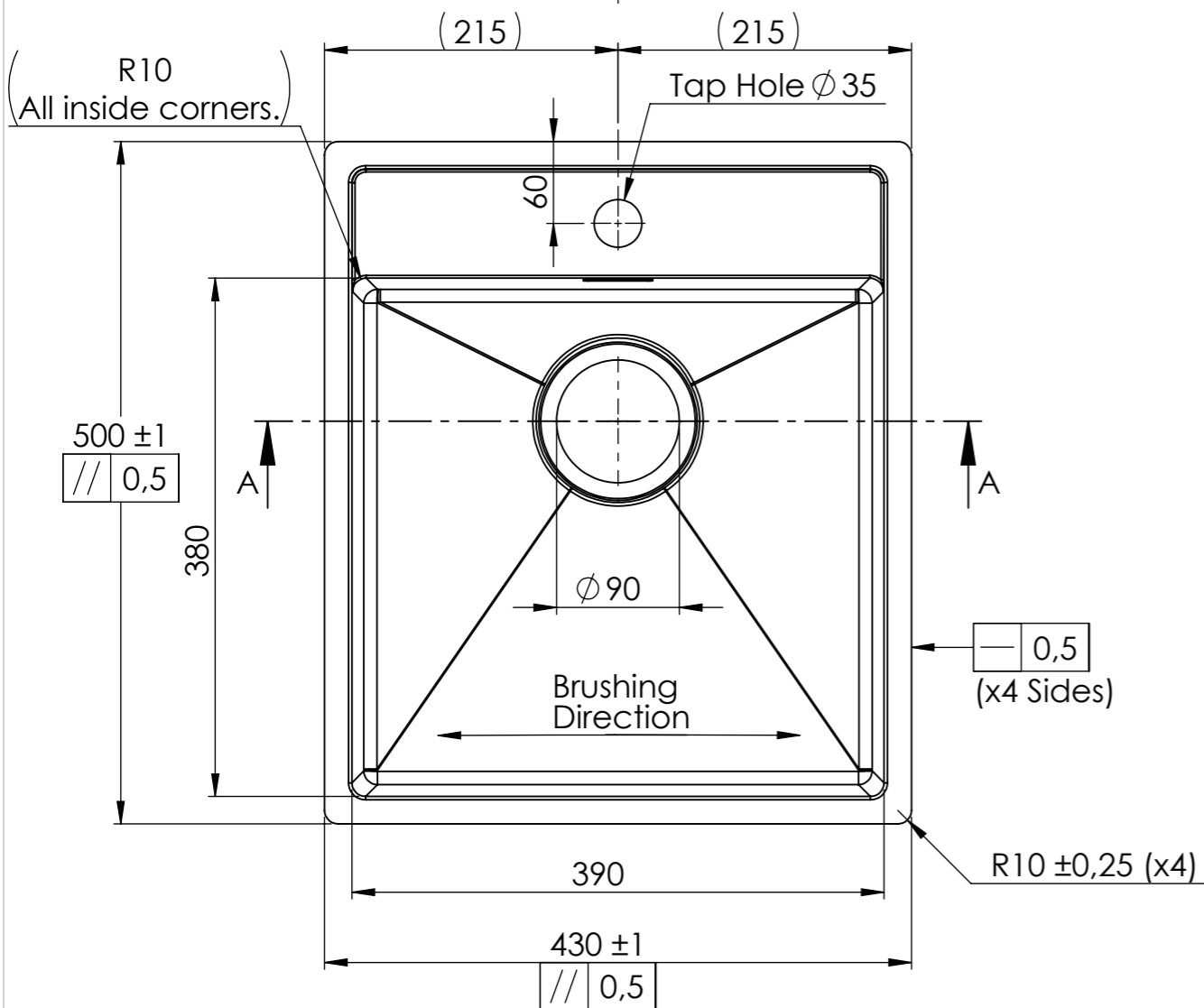
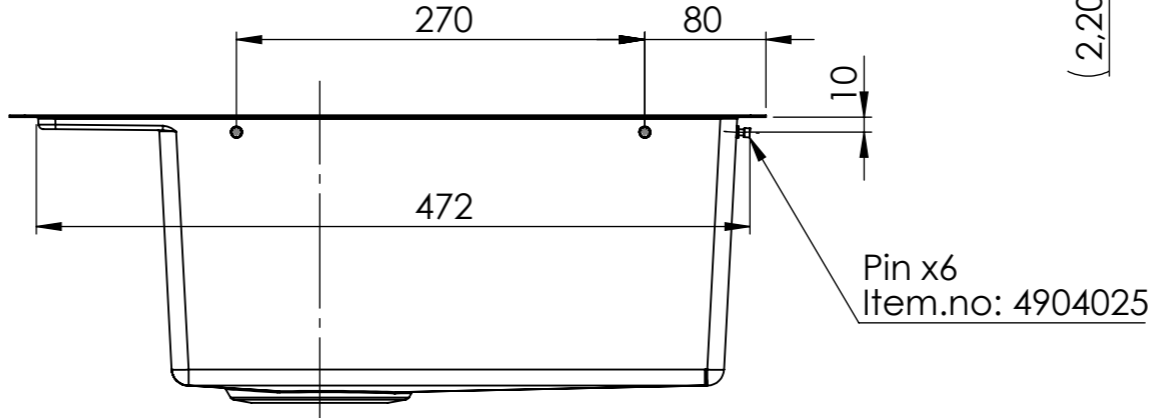
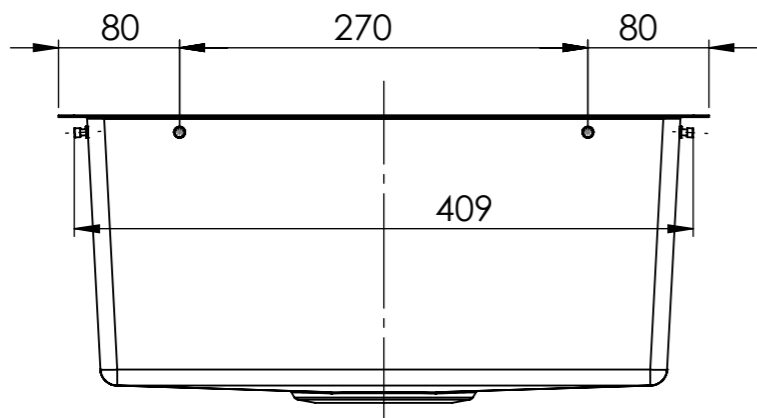
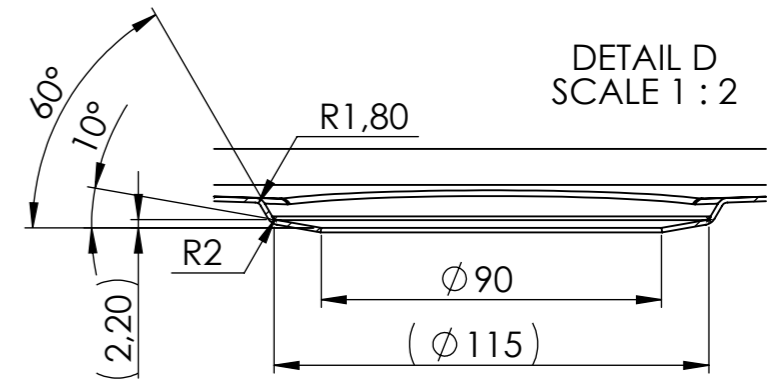
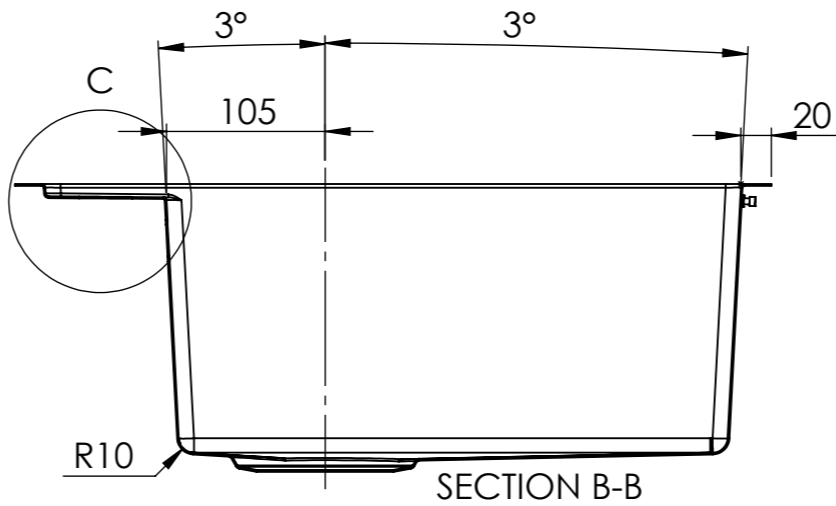
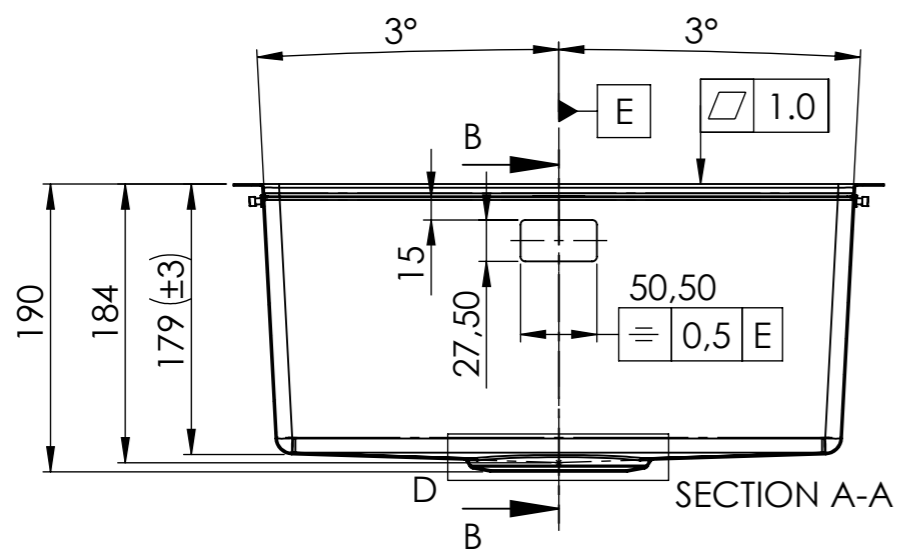


Denna handling är vår egendom och får ej utan vårt skriftliga medgivande kopieras, förvisas eller överlämnas till obehörig person



Material: Stainless Steel 304 1,2mm

Konstr.	Ritad PE	Godk. MR	Smst nr.	Ers.	Tolerans där ej annat angivits: ISO 2768 m
Dat. 2024-06-24	Skala 1:5		BALTIC BALTIC 400THF Welded/Fabricated basin	Ritn.nr 15914	Ändr.

**intra**  
SCANDINAVIAN DESIGN