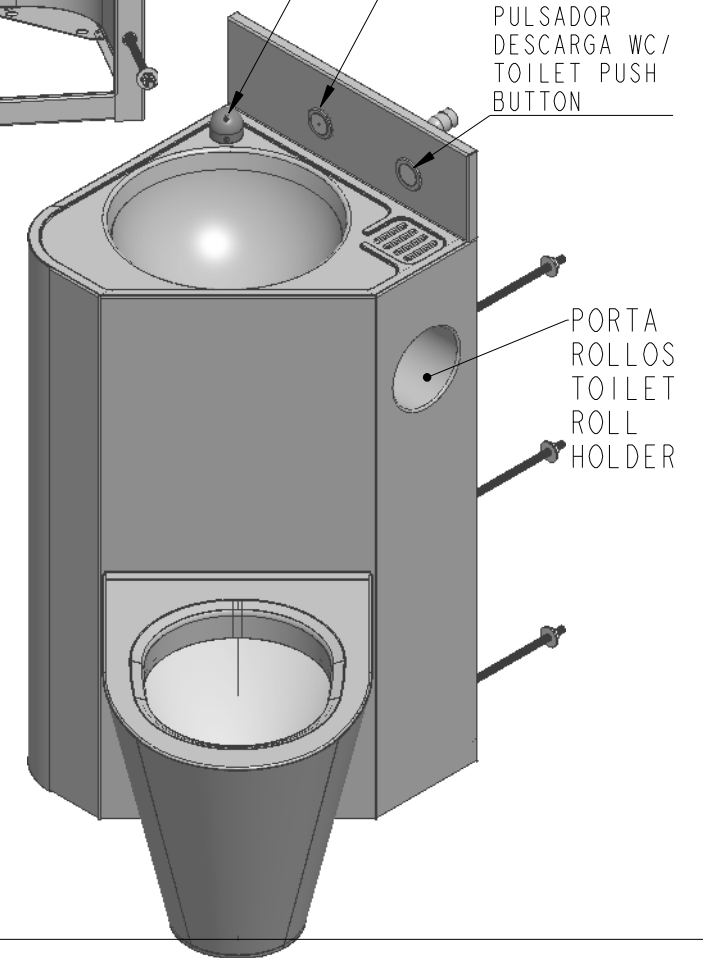


SURTIDOR REGULABLE / SPOUT WITH FLOW REGULATION

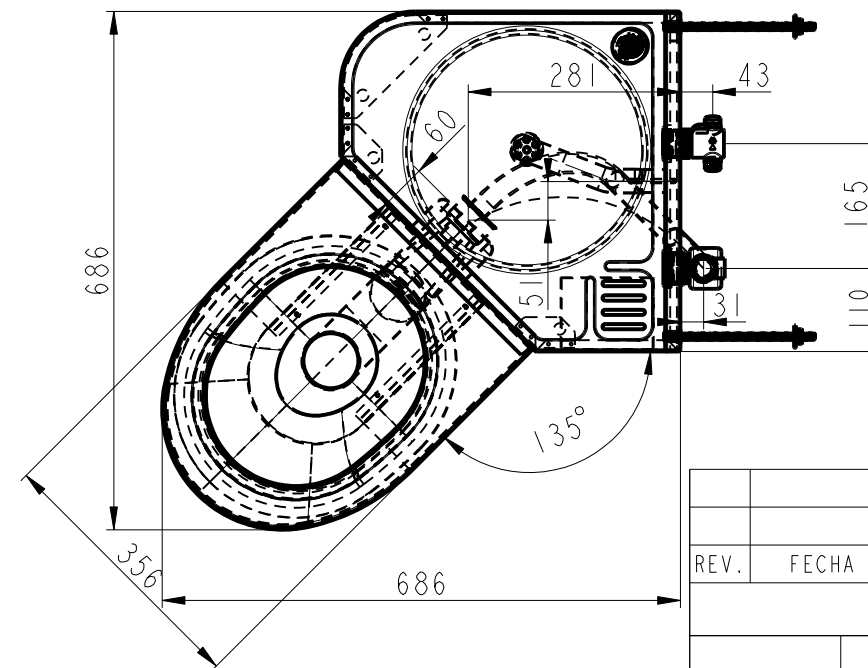
PULSADOR GRIFO / TOILET PUSH BUTTON

PULSADOR DESCARGA WC / TOILET PUSH BUTTON

PORTA ROLLOS TOILET ROLL HOLDER



NOMENCLATURA OPCIONES / NOMENCLATURE OPTIONS	
MCI	MUEBLE COMPACTO IZQUIERDAS / COMPACT UNIT LEFT
MCD	MUEBLE COMPACTO DERECHAS / COMPACT UNIT RIGHT
MCC	MUEBLE COMPACTO CENTRAL / COMPACT UNIT CENTRAL
MCC-HI	MUEBLE COMPACTO DISCAPACITADOS IZO. / COMPACT UNIT HANDICAPED LEFT
MCC-HD	MUEBLE COMPACTO DISCAPACITADOS DCHA. / COMPACT UNIT HANDICAPED RIGHT
INP	INODORO PEANA / TOILET FLOOR
INS	INODORO SUSPENDIDO / TOILET SUSPENDED
REC	WC TAZA REDONDA CLASICA / CLASSIC ROUND WC
OVC	WC TAZA OVAL CLASICA / CLASSIC OVAL WC
OVD	WC TAZA OVAL DISEÑO / DESIGN WC
DI5	FIJACION TALADROS / FIXING HOLES (IN-CELL)
M10	FIJACION ESPARRAGOS / FIXING SCREWS THREADED (GALERY SERVICE)
(...)PR	Nº DE PUERTAS REGISTRO / DOOR REGISTRATION
PT	PETO TRASERO / BACK SPLASH
PP	PORTA PAPEL HIGIENICO / PAPEL HOLDER
(...)P	(Nº) PULSADORES / BUTTONS
(...)F	(Nº) FLUXORES / FLUSH VALVE
(...)G	(Nº) GRIFO BEBEDERO / SPOUT
(...)GPT	(Nº) GRIFO PULSADOR TEMPORIZADO / TIMED TAP
TG(...)	TALADRO GRIFO (Ø) / HOLE FOR SPOUT
TP(...)	TALADRO PULSADORES (Ø) / HOLE FOR BOTTONS



CARACTERISTICAS MATERIAL / MATERIAL SPECIFICATIONS		
Ac. Inox / St. Steel	Acabado / Finish	Espesor / TH
EN-10088 X5CrNi18-10 1.4301 (Aisi-304)	SAT	1 / 1.5 / 2

REV.	FECHA	DISEÑO	DIBUJADO	DESCRIPCION
MODIFICACIONES				
DISEÑO	28-02-2018	J. Quesada		
DIBUJADO	28-02-2018	J. Quesada		
VERIFICADO	28-02-2018	J. Quesada		
Escala				Nº Plano
0.025				GI_1160_01
Norma				Nº Pieza/s:
MUEBLE COMPACTO / COMBINATION UNIT (GALERY)				1 / 2
MOD.: MCI-INP-450-OVC-M10				Archivo: Pieza/Conjunto: GI_1160_01
(PT-PP-IF-IGPT-IG)				Tolerancia UNE-EN 22678 v
				A-1



DEPARTAMENTO: INGENIERIA PRODUCTO

NUM. PROYECTO: