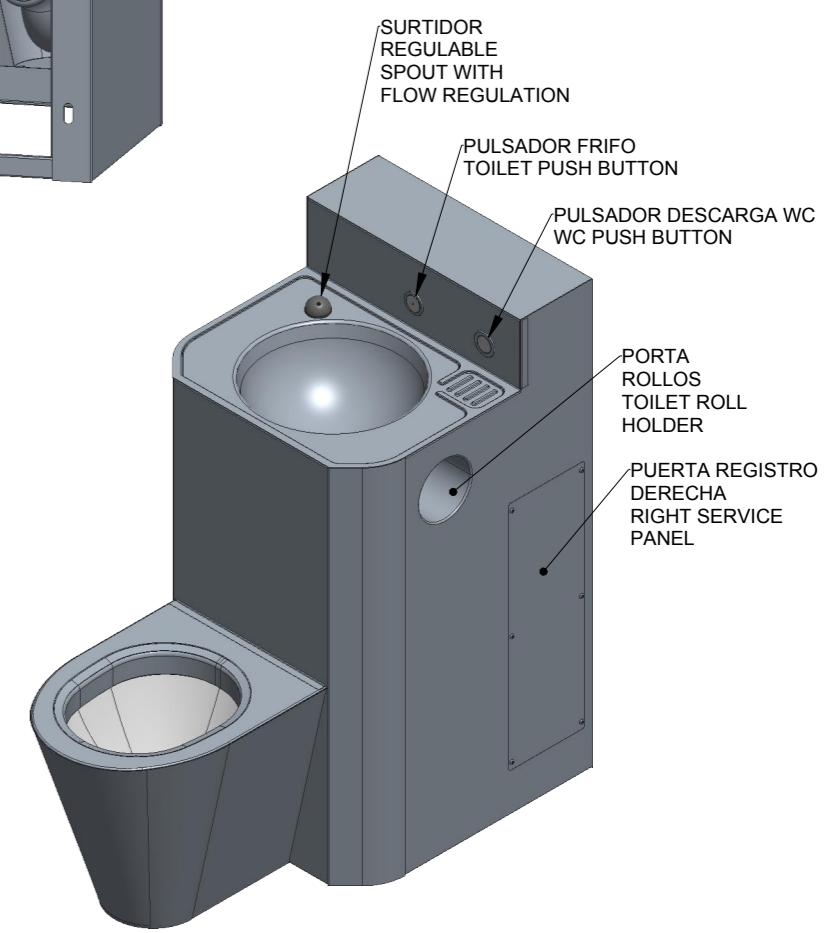
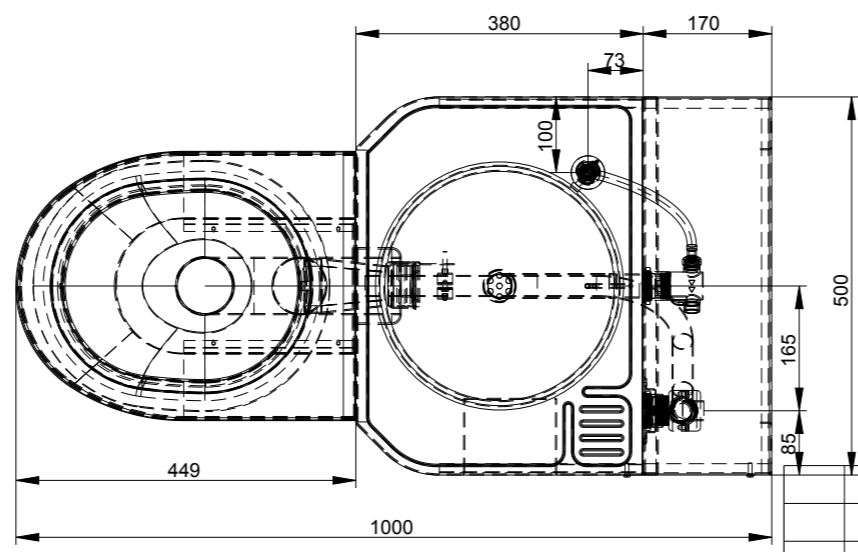


PUERTA REGISTRO SERVICE PANEL (8x)M5 TORX + PIN SECURITY OR 8x 4 RIVET HOLES



NOMENCLATURA OPCIONES/ NOMENCLATURE OPTIONS	
MCI	MUEBLE COMPACTO IZQUIERDAS/ COMPACT UNIT LEFT
MCD	MUEBLE COMPACTO DERECHAS/ COMPACT UNIT RIGHT
MCC	MUEBLE COMPACTO CENTRAL/ COMPACT UNIT CENTRAL
MCC-HI	MUEBLE COMPACTO DISCAPACITADOS IZQ./ COMPACT UNIT HANDICAPED LEFT
MCC-HD	MUEBLE COMPACTO DISCAPACITADOS DCHA./ COMPACT UNIT HANDICAPED RIGHT
INP	INODORO PEANA/ TOILET FLOOR
INS	INODORO SUSPENDIDO/ TOILET SUSPENDED
REC	WC TAZA REDONDA CLASICA/ CLASSIC ROUND WC
OVC	WC TAZA OVAL CLASICA/ CLASSIC OVAL WC
OVD	WC TAZA OVAL DISEÑO/ DESIGN WC
D15	FIJACION TALADROS/ FIXING HOLES (IN-CELL)
M10	FIJACION ESPARRAGOS/FIXING SCREWS THREADED (GALERY SERVICE)
(..)PR	Nº DE PUERTAS REGISTRO/ DOOR REGISTRATION
PT	PETO TRASERO/ BACK SPLASH
PP	PORTA PAPEL HIGIENICO/ PAPEL HOLDER
(..)P	(Nº) PULSADORES/ BUTTONS
(..)F	(Nº) FLUXORES/ FLUSH VALVE
(..)G	(Nº) GRIFO BEBEDERO/ SPOUT
(..)GPT	(Nº) GRIFO PULSADOR TEMPORIZADO/ TIMED TAP
TG(..)	TALADRO GRIFO (∅) y HOLE FOR SPOUT
TP(..)	TALADRO PULSADORES (∅) y HOLE FOR BOTTONS



CARACTERISTICAS MATERIAL/ MATERIAL SPECIFICATIONS		
Ac. Inox/ St. Steel	Acabado/Finish	Espesor/TH
EN-10088 X5CrNi18-10 1.4301 (Aisi-304)	SAT	1, 1.5, 2

REV.	FECHA	DISEÑADO	DIBUJADO	DESCRIPCION	
MODIFICACIONES					
	FECHA	NOMBRE			
DISEÑADO	13/07/2018	JACOB Q.			
DIBUJADO	13/07/2018	JACOB Q.			
VERIFICADO	13/07/2018	JACOB Q.			
Escala		DIVISION: SANITARIOS / COLECTIVIDADES		Nº Plano	
0.050		MUEBLE COMPACTO/ COMBINATION UNIT (IN CELL) MOD.: MCC-INP-450-OVC-PR (PT-PP-1GPT-1F-1G)		Nº Pieza/s:	
Norma				Archivo: Pieza/Conjunto:	1 / 1
				Tolerancia	UNE-EN 22678-c