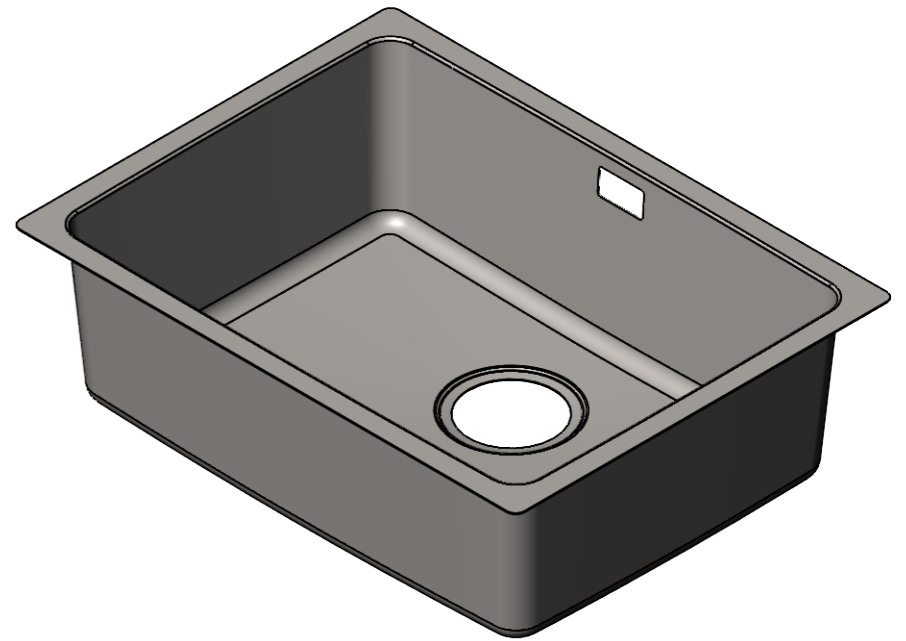
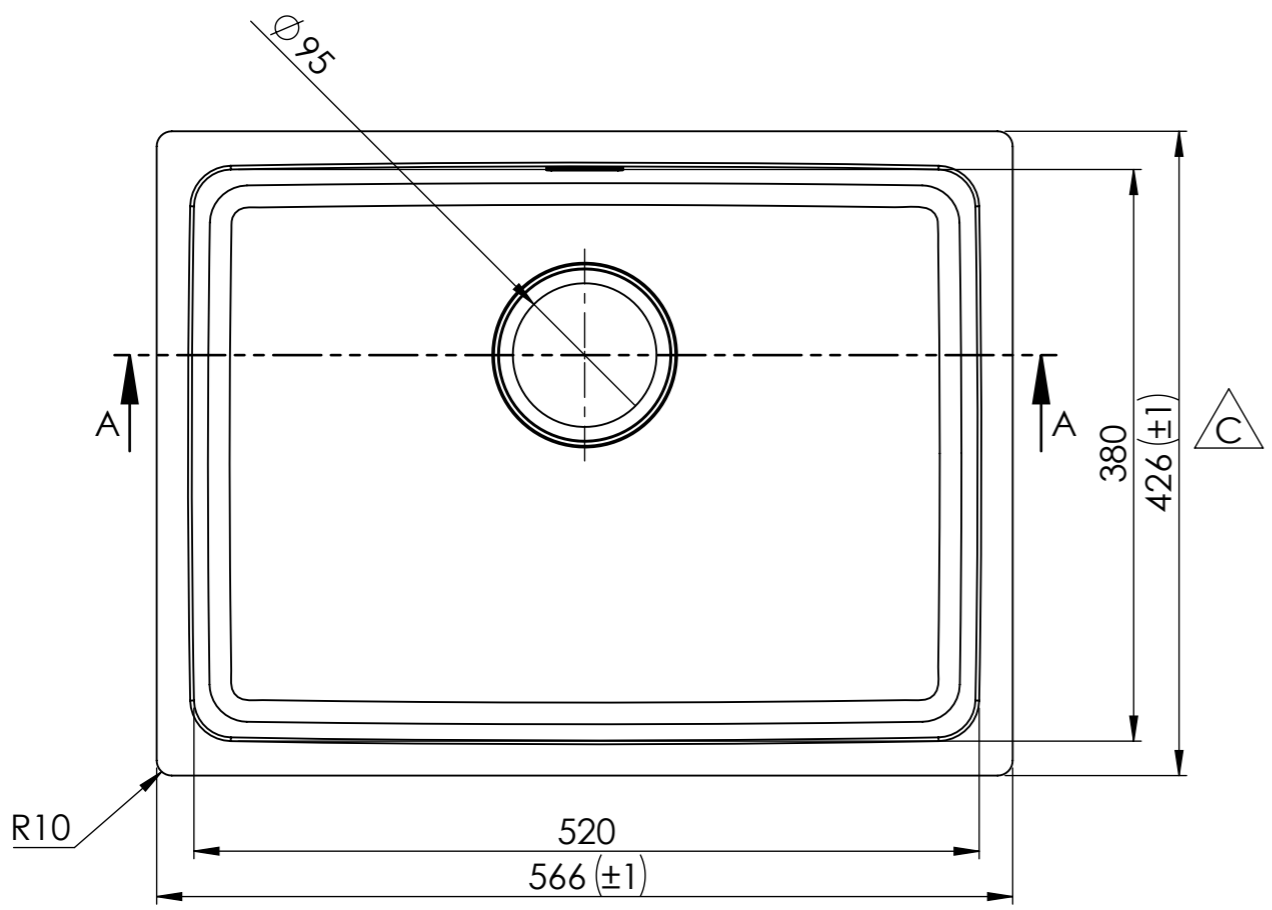
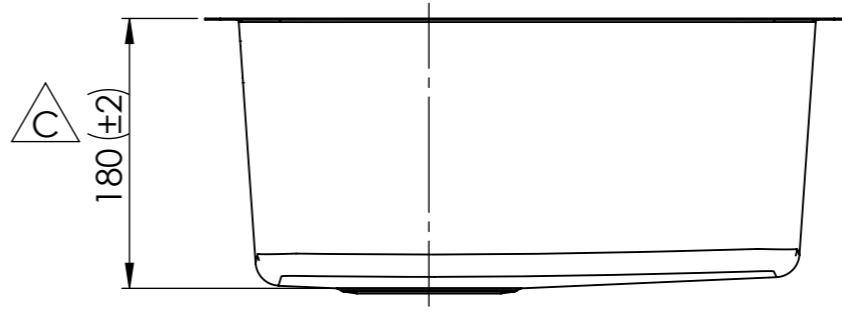
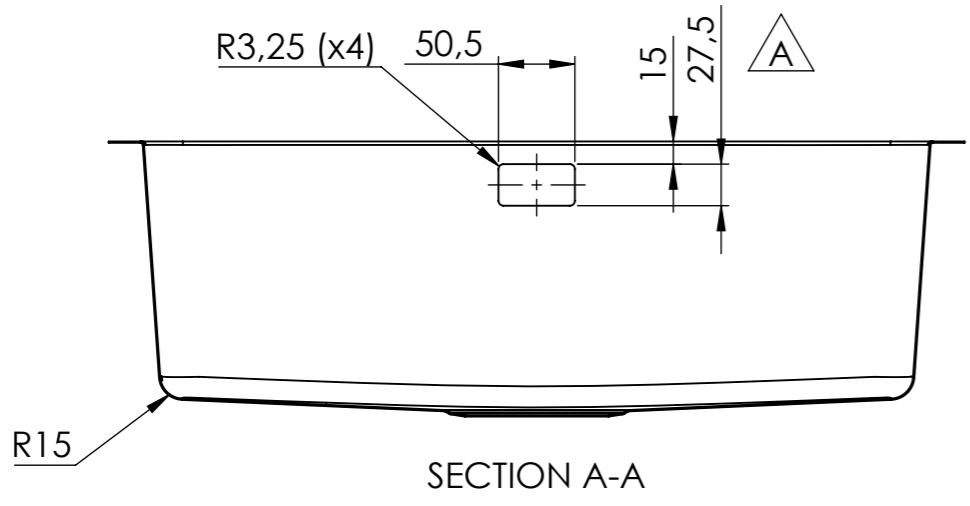



REVISIONS			
REV.	DESCRIPTION	DATE	APPROVED
A	Nytt bräddavlopp.	2021-02-03	BH
B	Ritningsmall uppdaterad. Gammalt ritningsnummer 31194.	2020-12-03	LC
C	Tolerans (±2) och (±1) tillagd.	2022-09-02	LC



Denna handling är vår egendom och får ej utan vårt skriftliga medgivande kopieras, förvisas eller överlämnas till obehörig person

B	Konstr.	Ritad	Godk.	Smst nr.	Ers.	 Ändr. C
	Dat.	Skala	MR	Intra Frame 520F (Plan-&underlimning, nedfällning) Art.nr: XFR5218NF23		
2020-12-03		1:5		Ritn.nr 15164		
intra SCANDINAVIAN DESIGN						