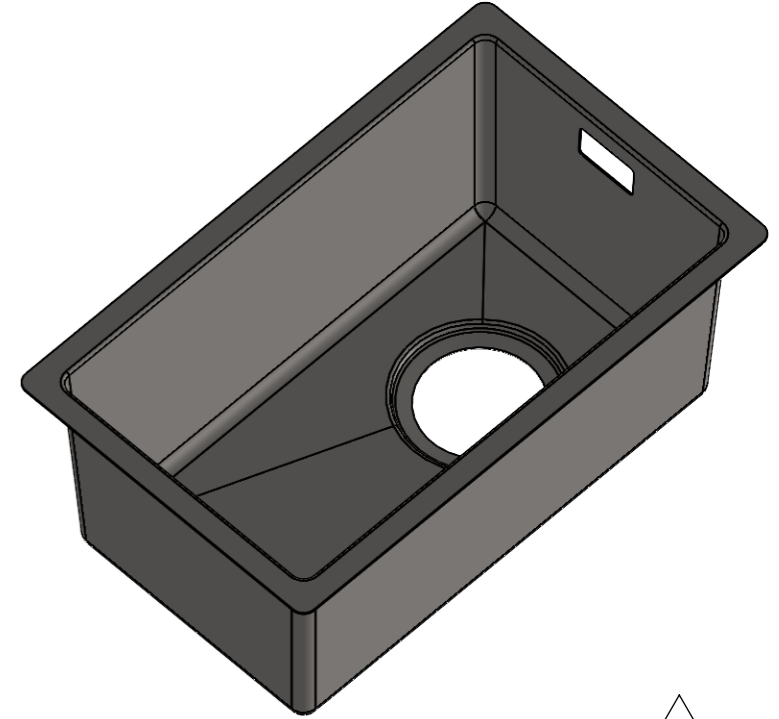
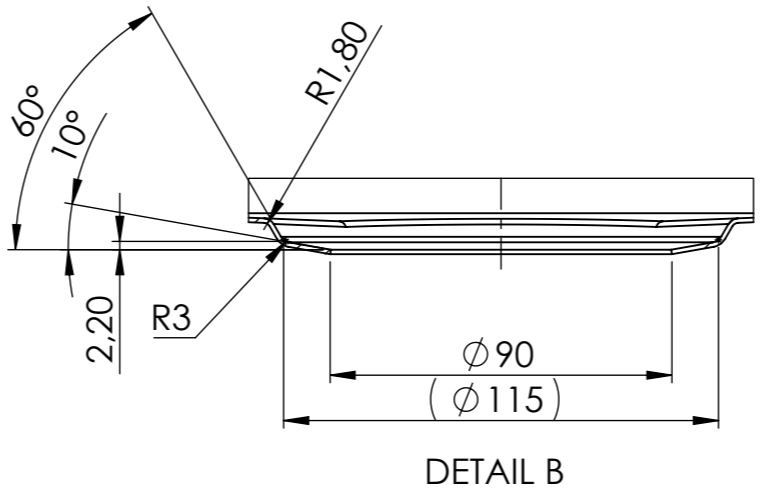
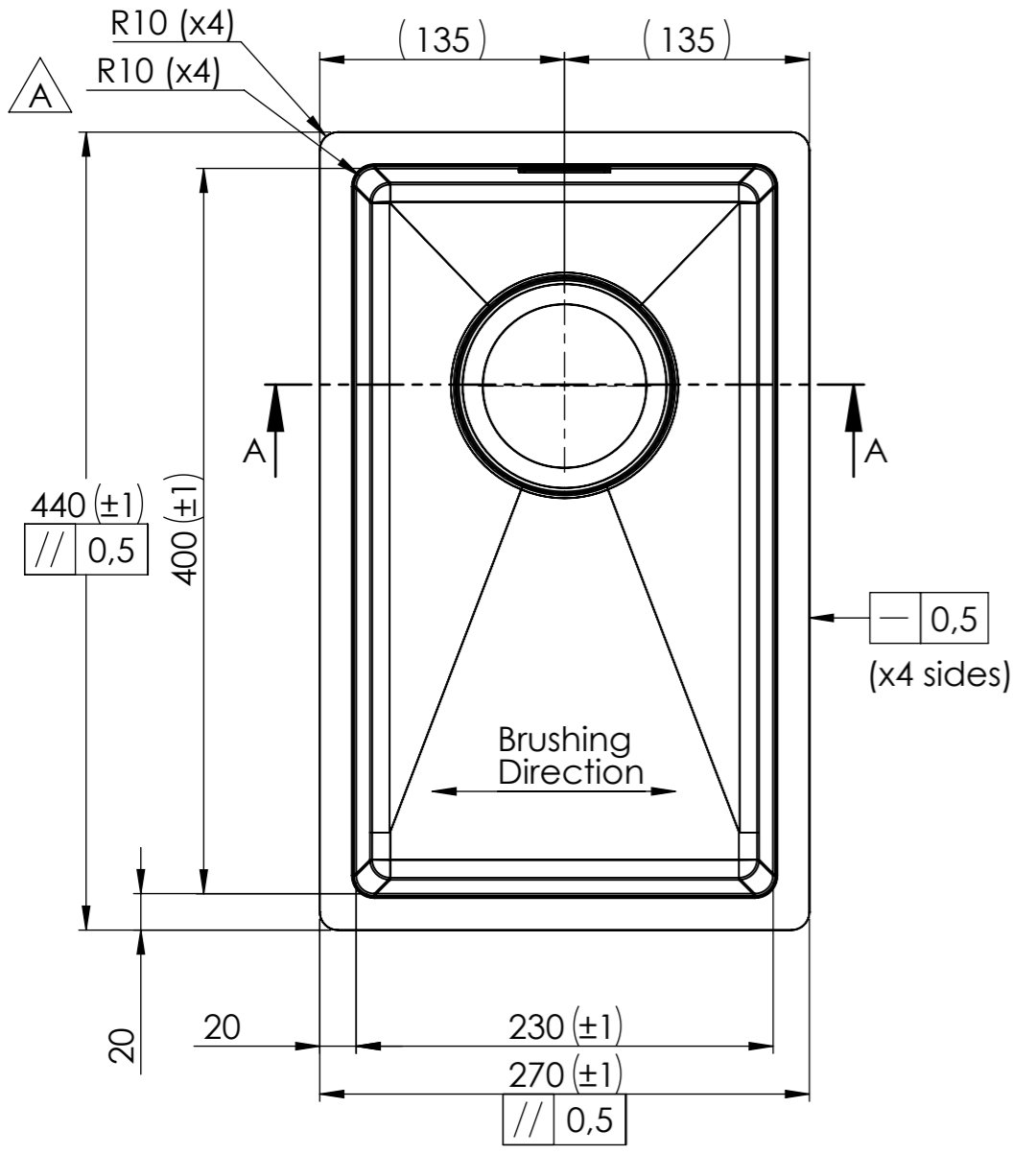
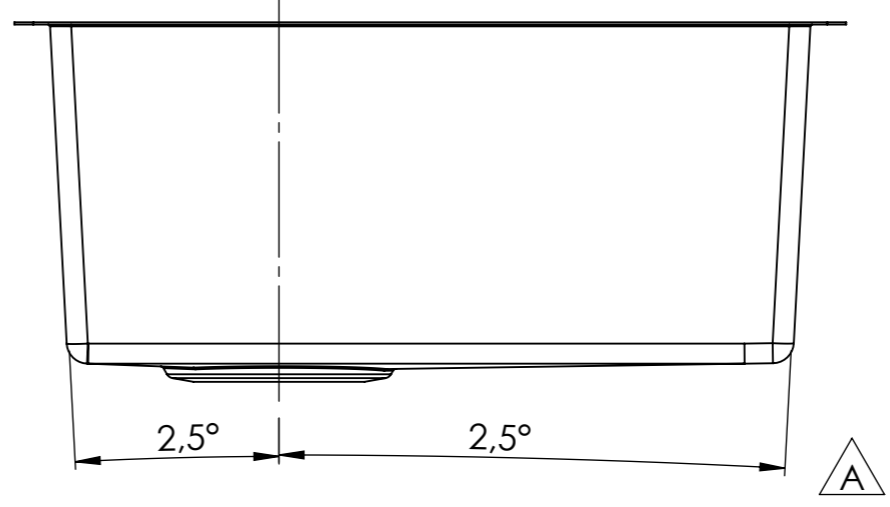
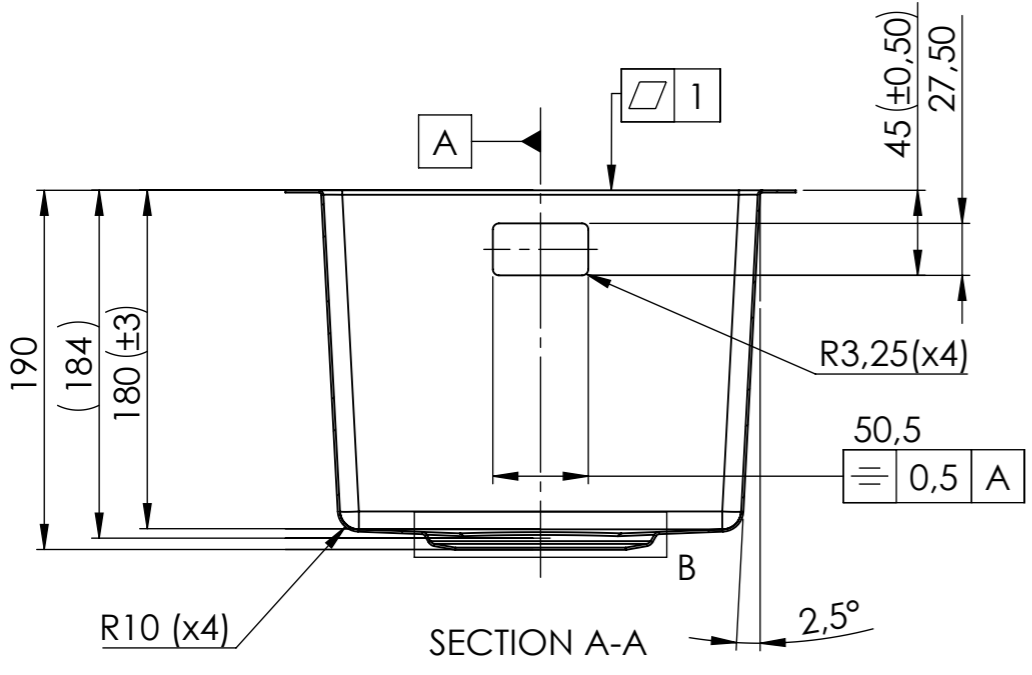


Denna handling är vår egendom och får ej utan vårt skriftliga medgivande kopieras, förvisas eller överlämnas till obehörig person

REVISIONS			
REV.	DESCRIPTION	DATE	APPROVED
A	General tolerances removed, R10 added, 3° -> 2,5° to match with production drawing.	2023-04-20	LC



Material: Stainless steel 304 (1,2 mm)

Konstr.	LC	Ritad	LC	Godk.	FR	Smst nr.	Ers.		
Dat.	2020-01-29		Skala	1:4		Intra Baltic 230 Art.number: ZBALTIC230		Ritn.nr	15755
									Ändr. A