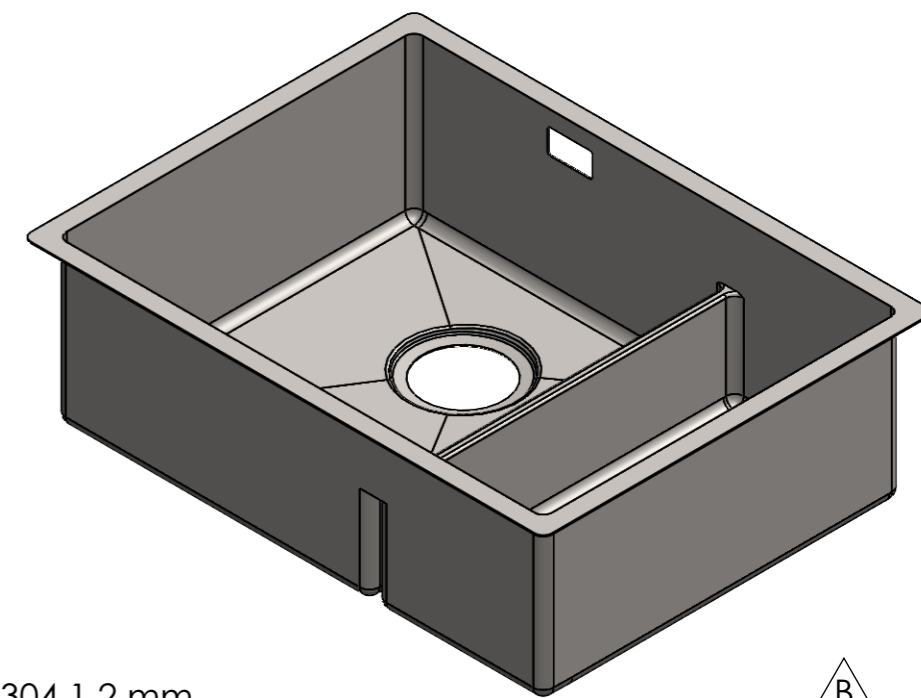
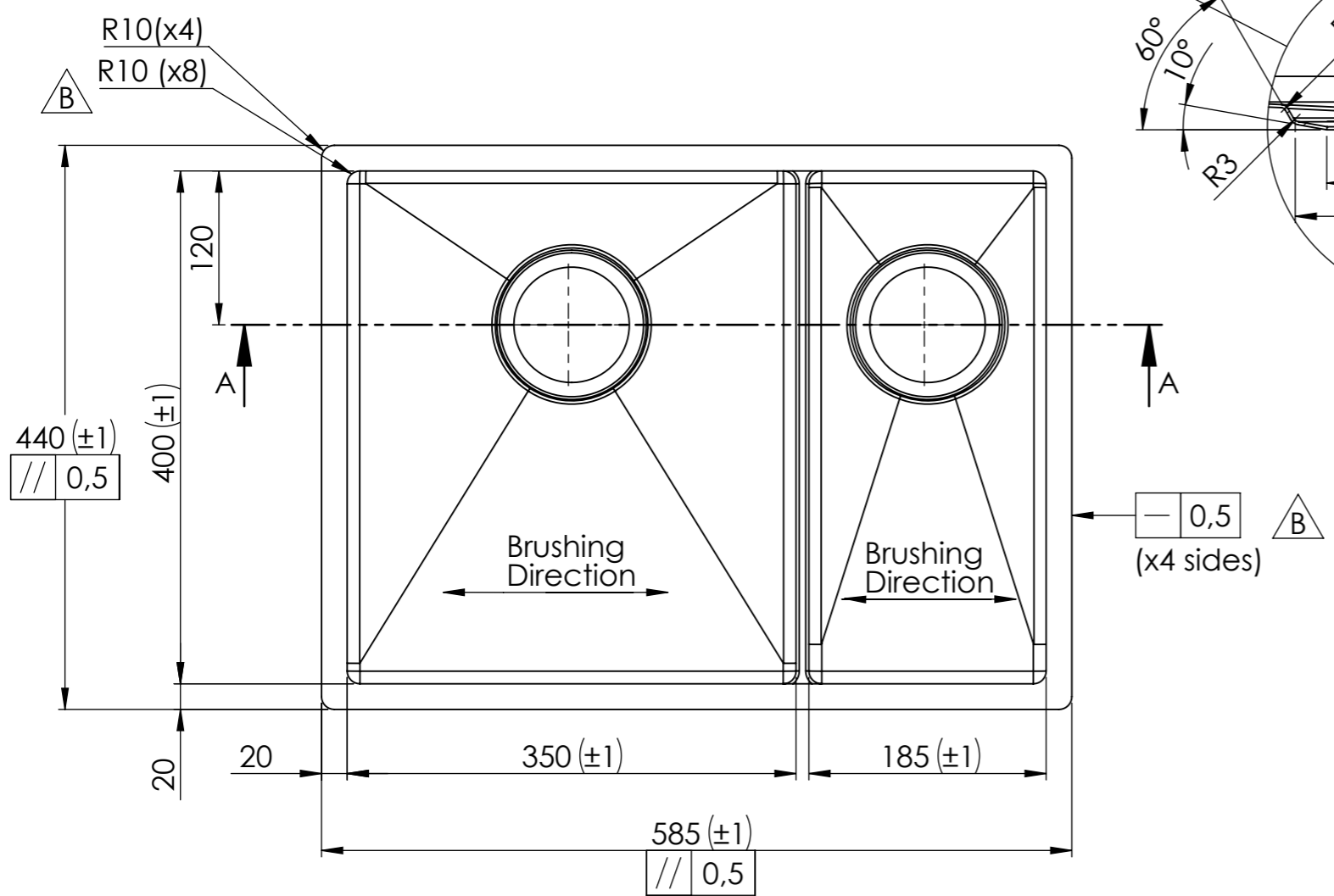
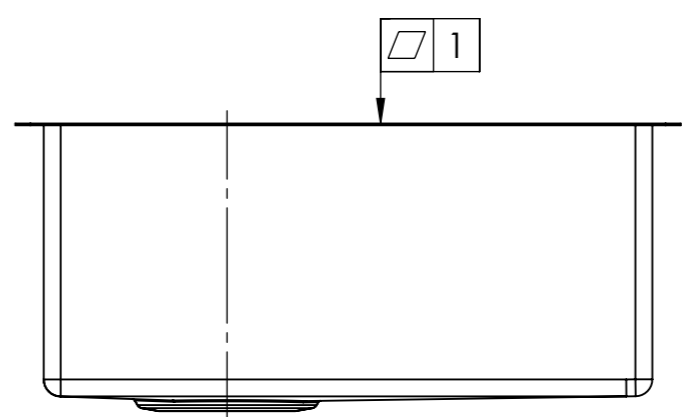
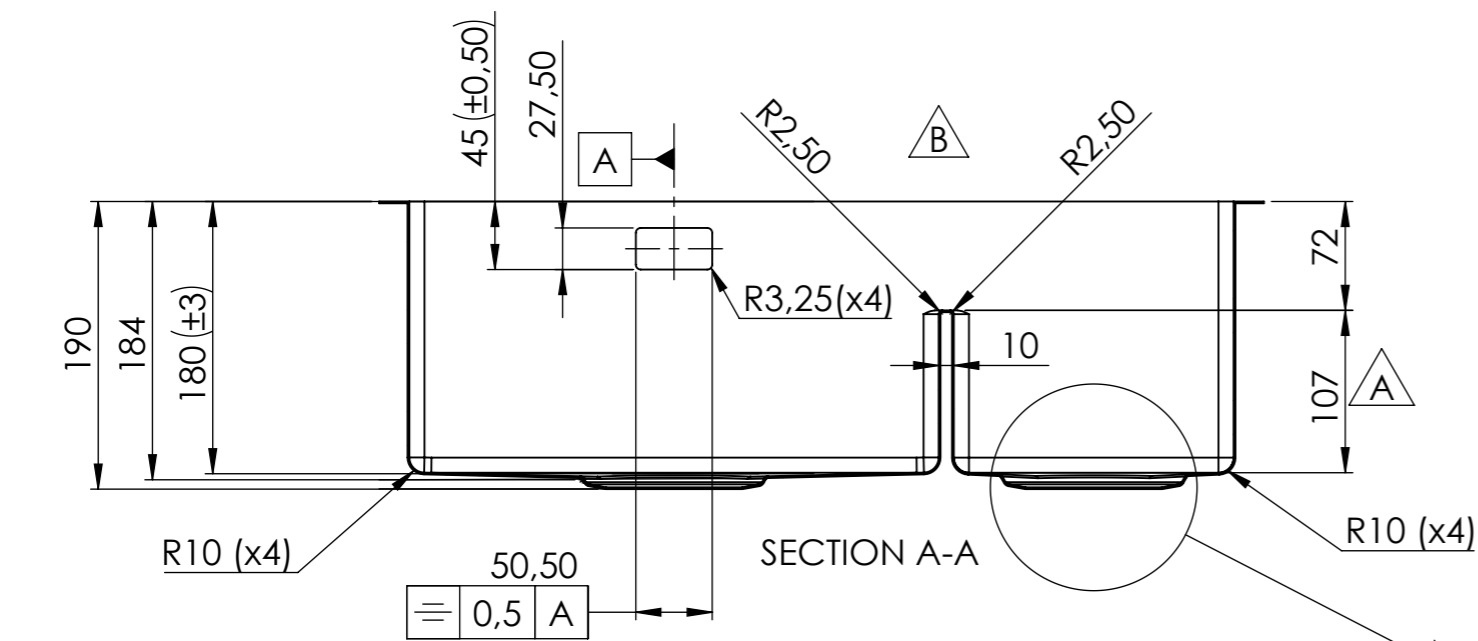


REVISIONS			
REV.	DESCRIPTION	DATE	APPROVED
A	Dimension of middlewall changed	2020-08-28	LC
B	General tolerances removed, R10 added, (R2,5) added, straightness tolerance 1 -> (0,5) to match with production drawing.	2023-04-24	LC



Material: Stainless steel 304 1,2 mm

Konstr.	LC	Ritad	LC	Godk.	FR	Smst nr.	Ers.	
Dat.		Skala		1:5		BALTIC 585 SHL-LWT		Ritn.nr 15757
2020-04-22						Art. number: ZBALTIC585SHL-LWT		
								Ändr. B

Denna handling är vår egendom och får ej utan vårt skriftliga medgivande kopieras, förevisas eller överlämnas till obehörig person