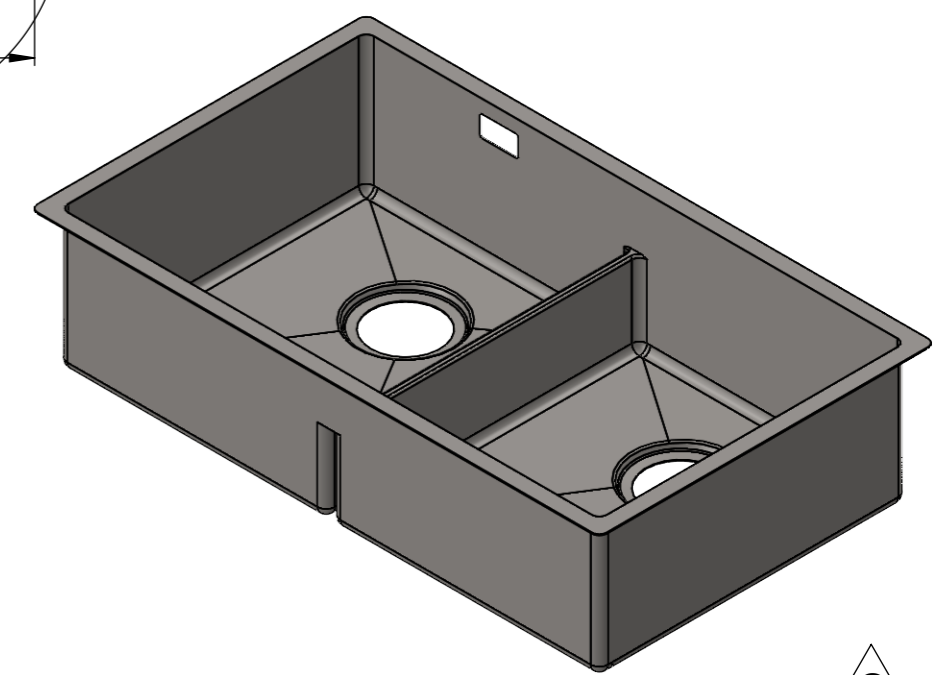
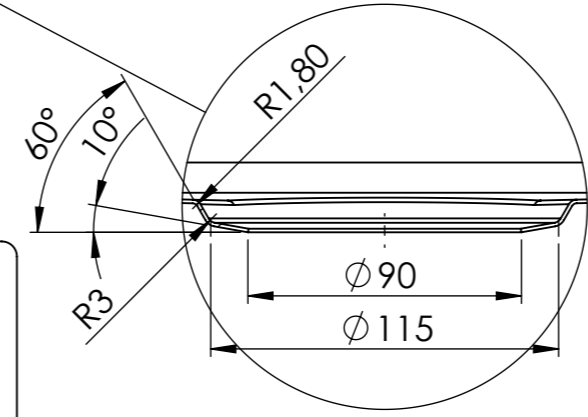
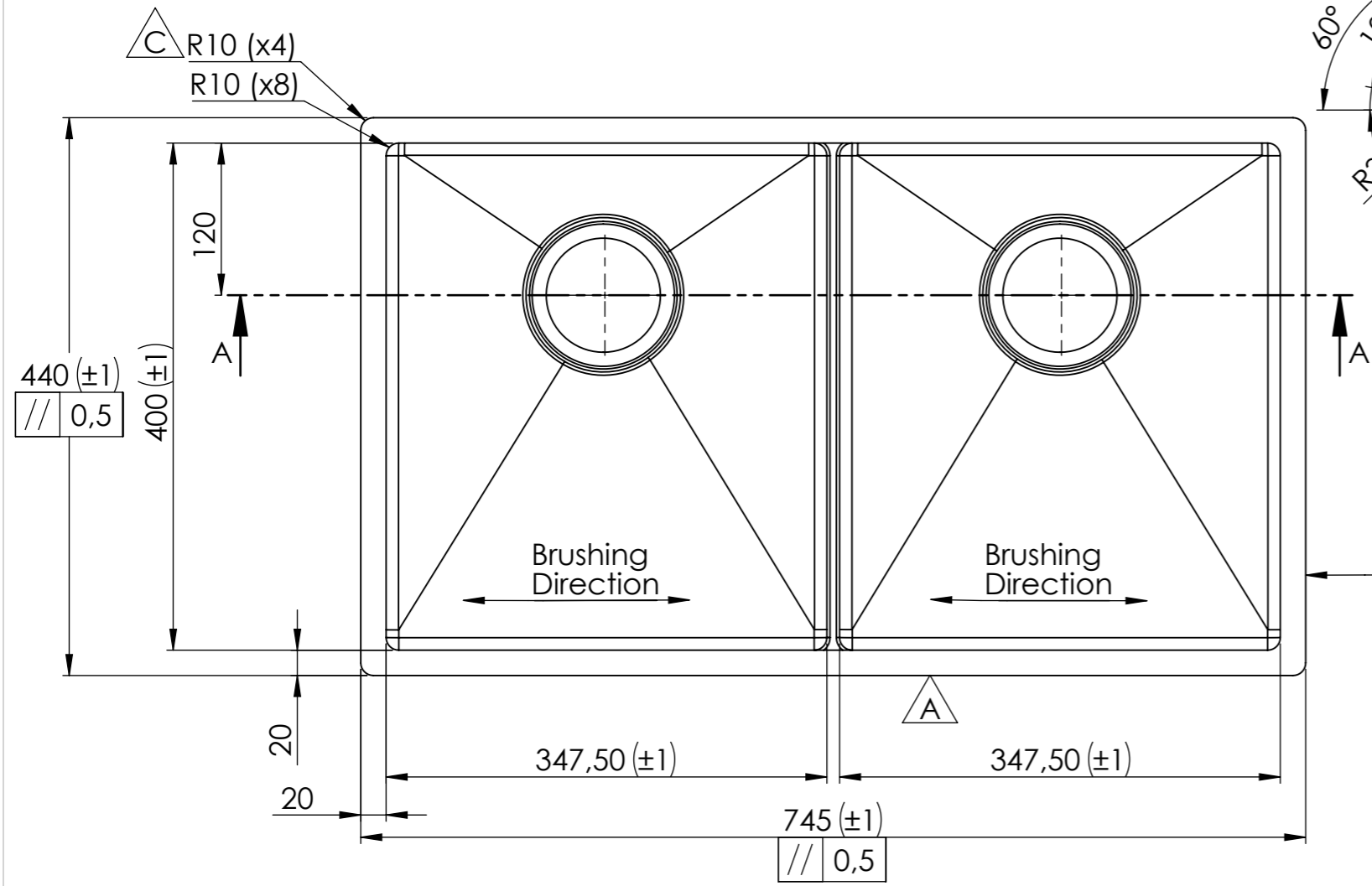
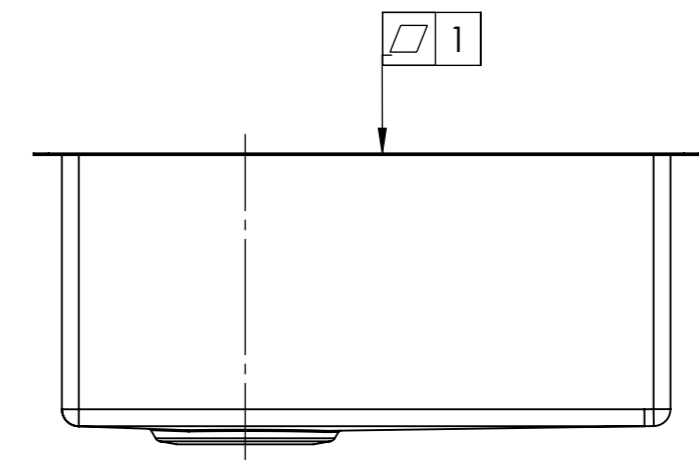
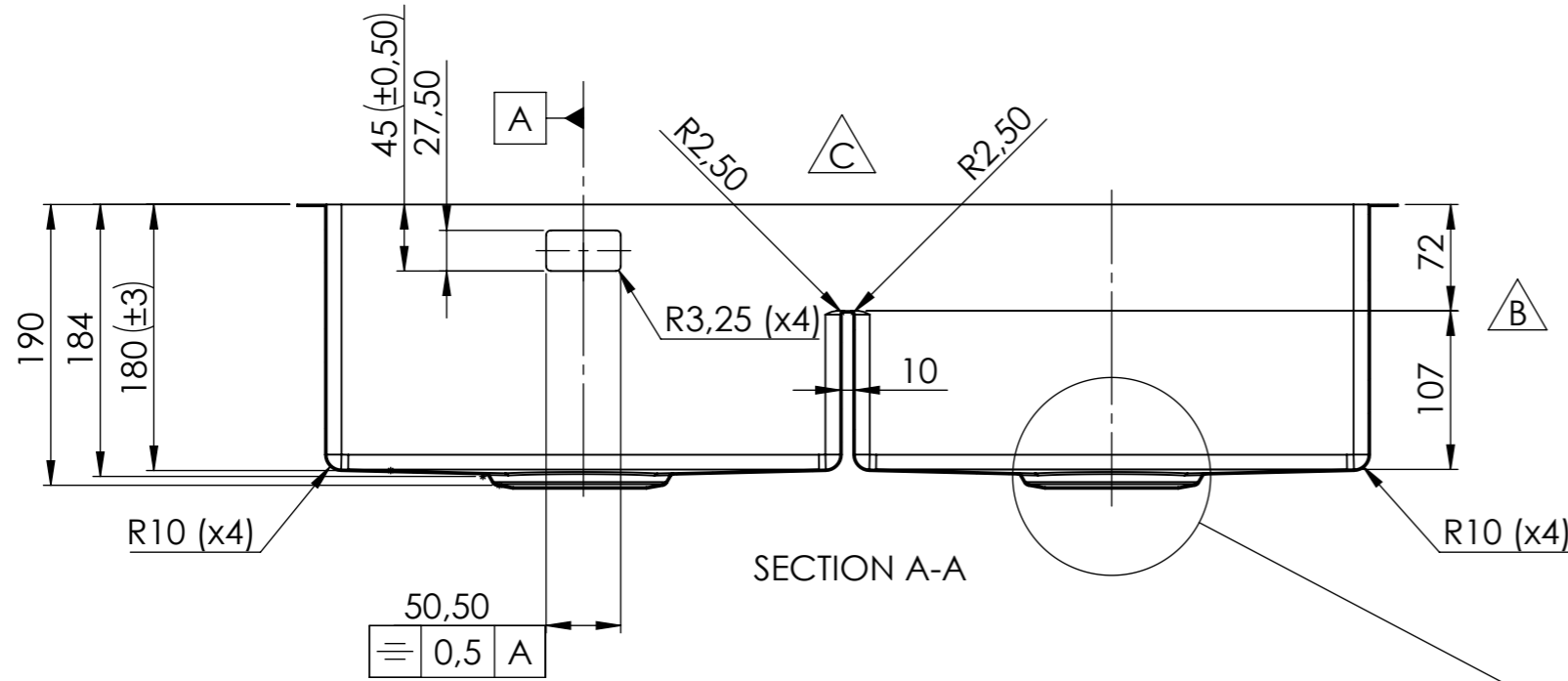


Denna handling är vår egendom och får ej utan vårt skriftliga medgivande kopieras, förvisas eller överlämnas till obehörig person

REVISIONS			
REV.	DESCRIPTION	DATE	APPROVED
A	Bowl size change from 750 -> 745 to harmonize with Baltic 745D-LW	2020-05-27	LC
B	Dimension of middlewall changed	2020-08-28	LC
C	General tolerances removed, R10 added, (R2,5) added, straightness tolerance 1 -> (0,5) to match with production drawing.	2023-04-24	LC



Material: Stainless steel 304 1,2 mm

Konstr. LC	Ritad LC	Godk. FR	Smst nr.	Ers.	
Dat. 2020-01-30		Skala 1:5	Intra Baltic 745D-LWT Art.number: ZBALTIC745D-LWT		
				Ritn.nr 15758	Ändr. C