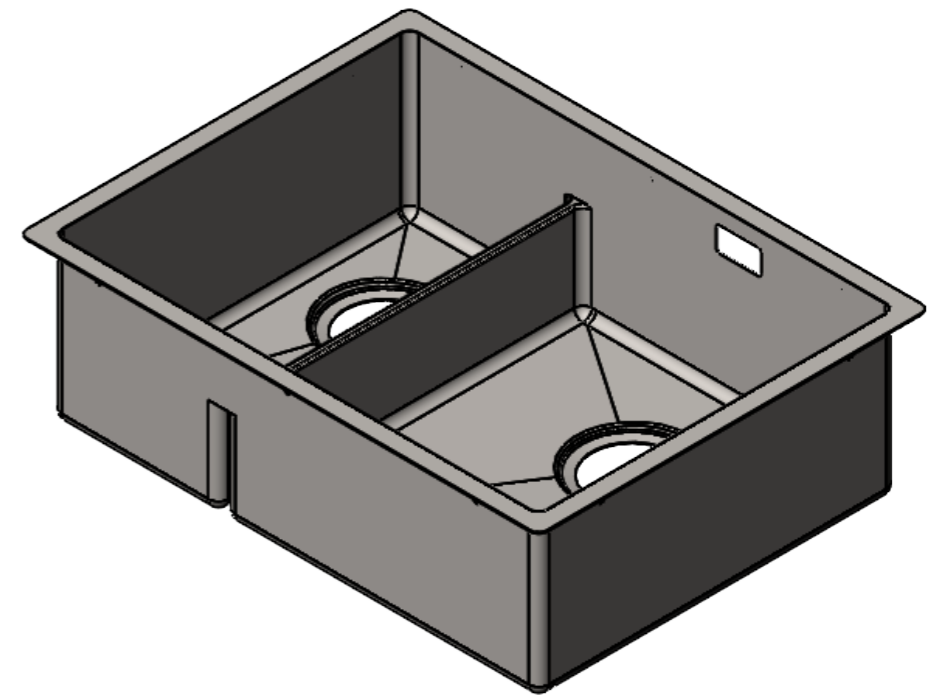
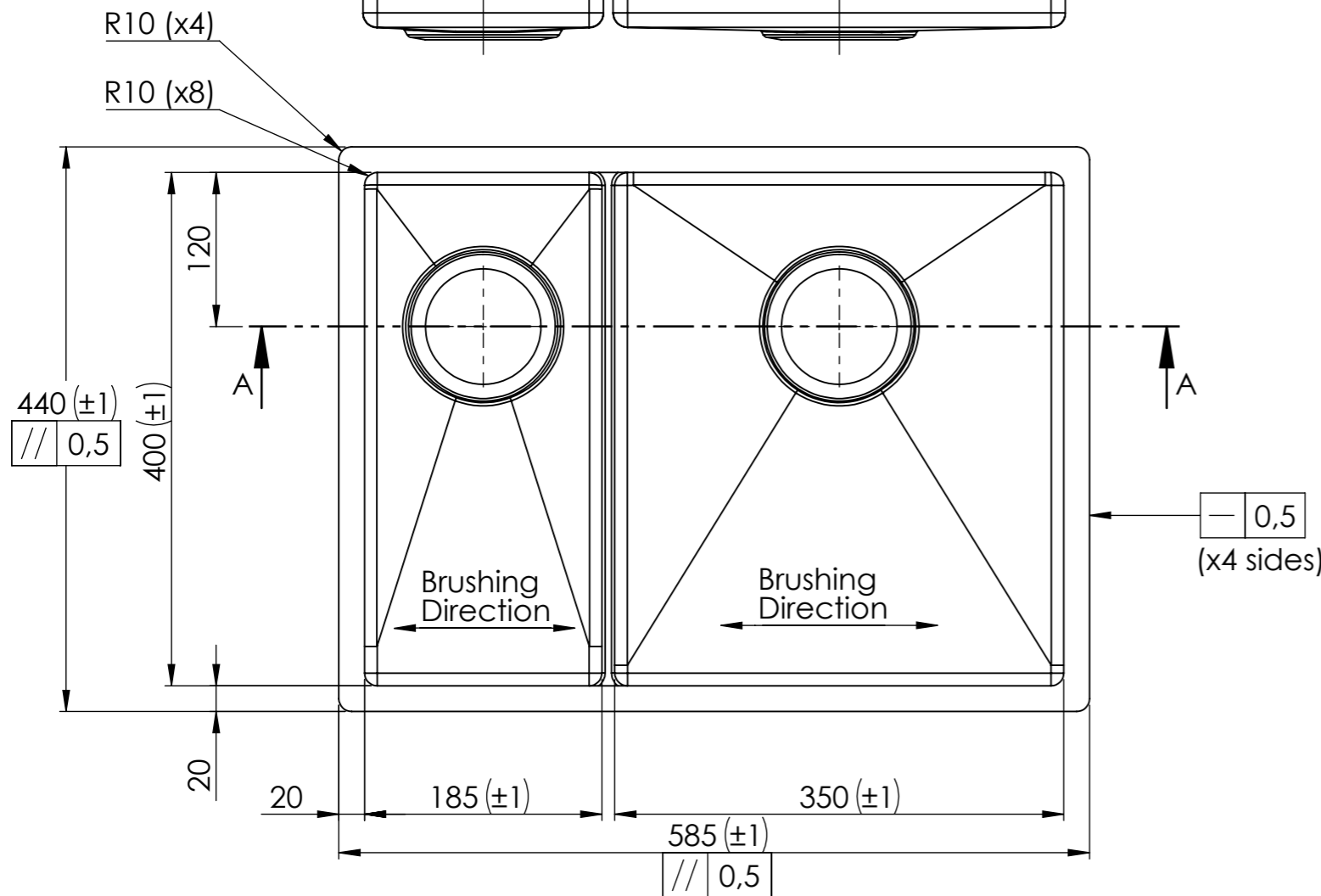
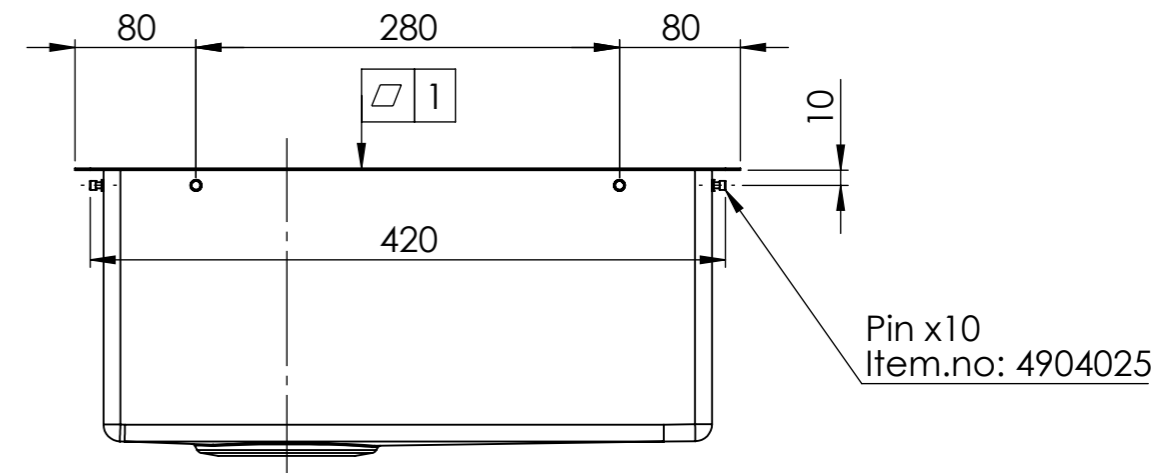
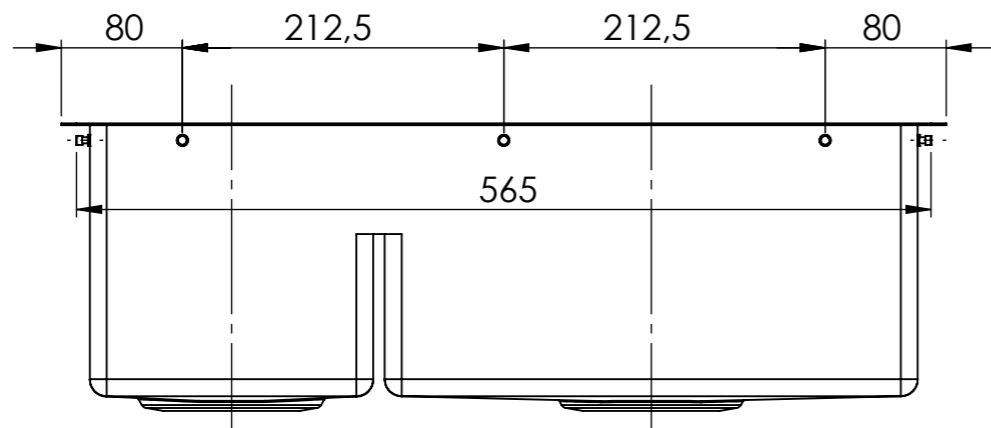
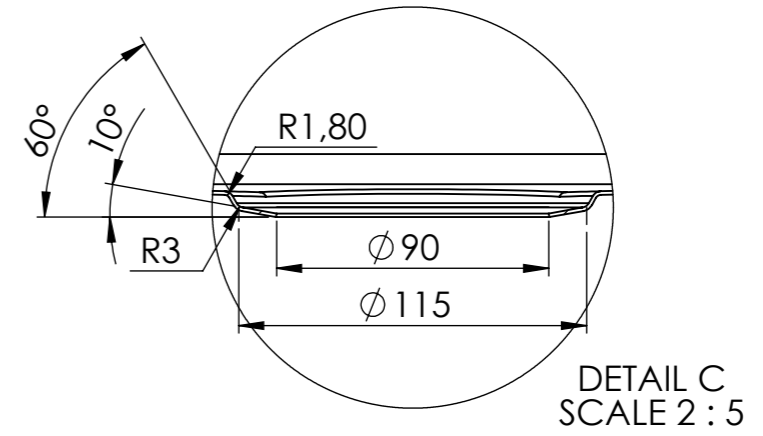
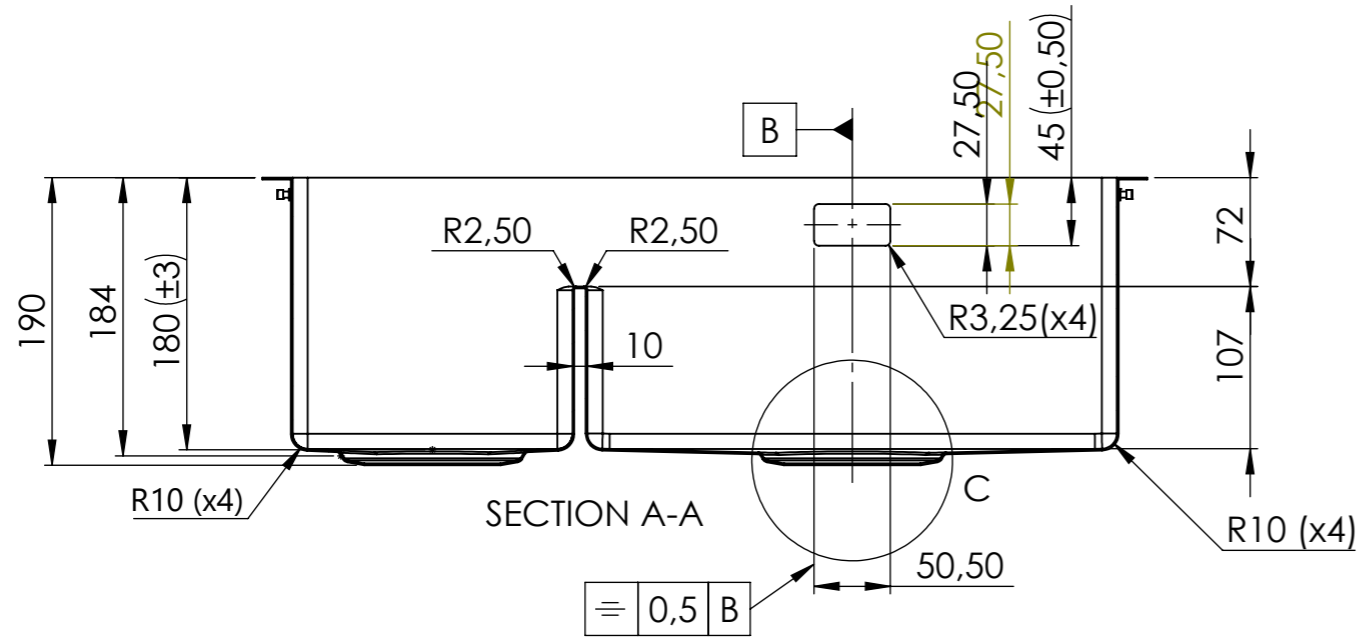


Denna handling är vår egendom och får ej utan vårt skriftliga medgivande kopieras, förvisas eller överlämnas till obehörig person



Material: Stainless steel 304 1,2 mm

Konstr.	Ritad	PE	Godk.	MR	Smst nr.	Ers.	
Dat.		Skala		BALTIC			
2024-06-24		1:5		BALTIC 585SHRF-LWT			
intra						Ritn.nr	
SCANDINAVIAN DESIGN						15917	
						Ändr.	