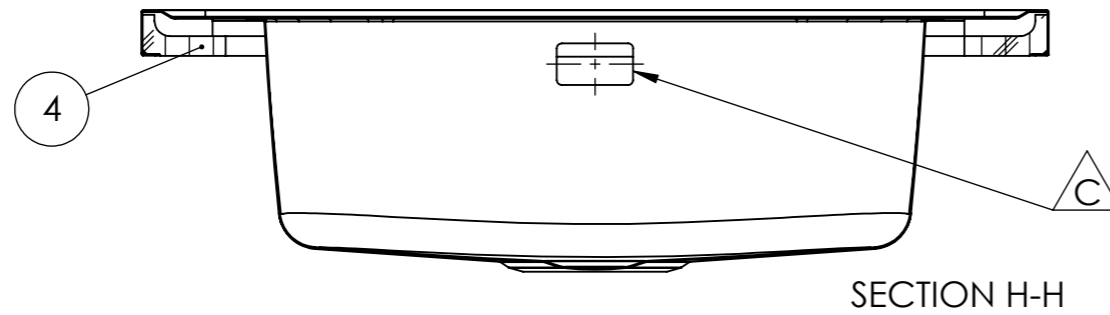
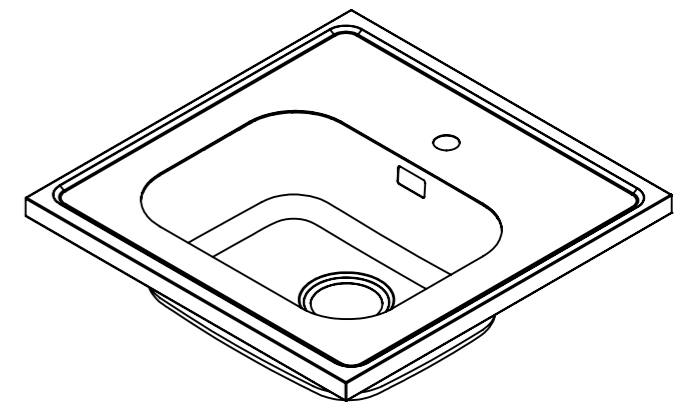
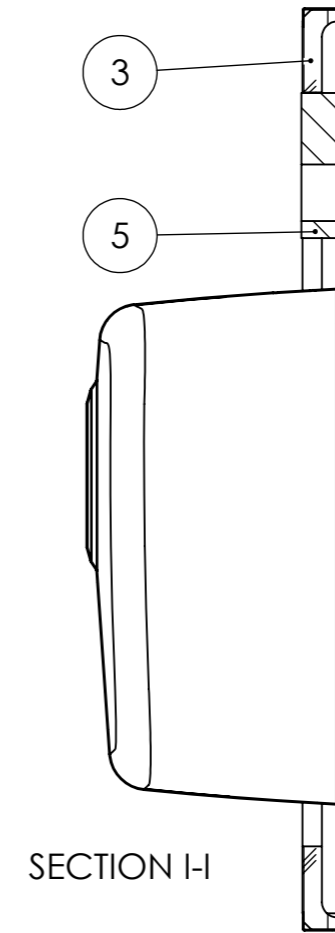
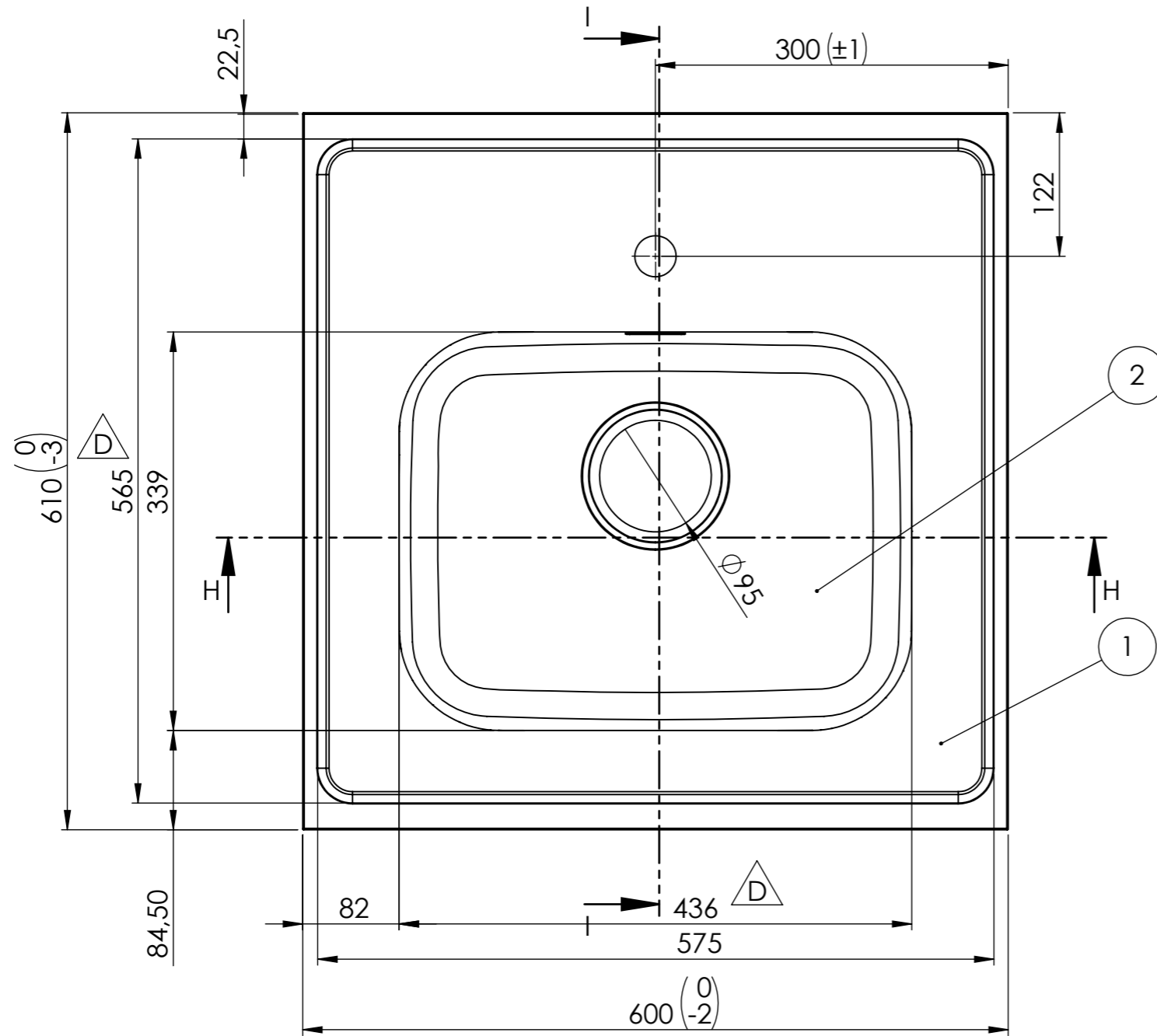



Denna handling är vår egendom och får ej utan vårt skriftliga medgivande kopieras, förvisas eller överlämnas till obehörig person



REV.	ANT.	ÄNDRING	DATUM	GODKÄND
B		610mm Bredd till 600mm	2017-10-11	
C		Fyrkant breddavlopp tillkommer, från d30 till 50, 5mm	2018-10-22	FR
D		Mått ändringar från 585mm till 565mm och från 555mm till 575mm	2018-10-22	FR



ITEM NO.	PART NUMBER	Material	QTY.
1	610 Bänklplan F,G,H	EN.1.4301	1
2	Låda M34 bomberad R700 Radie 2-3000 Bottenrade 25 Hörnradie 60 (R2M2)	EN.1.4301	1
3	Framlist Baklist	MDF-board	2
4	Gavellist typ4 600 bred 30 vulst	MDF-board	2
5	Armatürkloss AF06-25	MDF-board	1

Konstr.	Ritad	Godk.	Smst nr.	Ers.	Tolerans där ej annat angivits: ISO 2768 m	 Ändr. <b>D</b>
Dat.	2016-11-11	JOH	Skala	1:5		
<b>intra</b> SCANDINAVIAN DESIGN				<b>Atlantic F600-610</b>		Ritn.nr <b>15546</b>