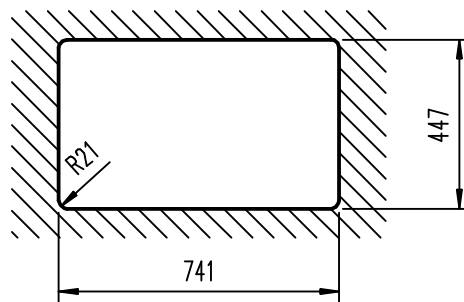


Ausschnitt flächenbündig 1:20



				Maßstab 1:10 - mm		Material: Cristadur	
				Art. Nr. 165			
			2019	Datum	Name	Greenwich N-100XL Einbau flächenbündig	
			Bearb.	09.07.	MJ		
			Gepr.				
			Norm				
				<b>SCHOCK</b>		1140.04.02.00	
				Hofbauerstraße 1 · D-94209 REGEN		Blatt	
Zust.	Änderung	Datum	Name			Bl.	