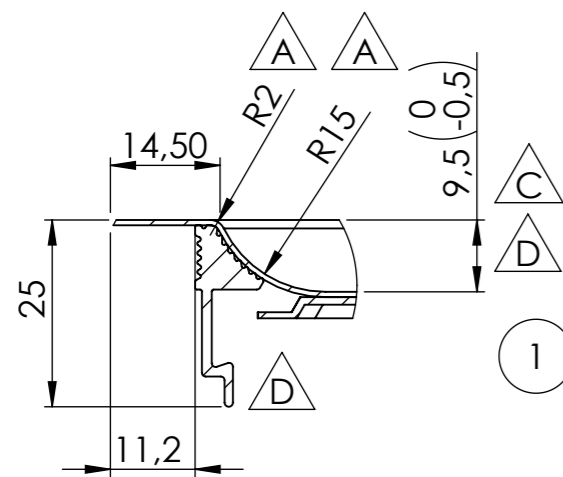
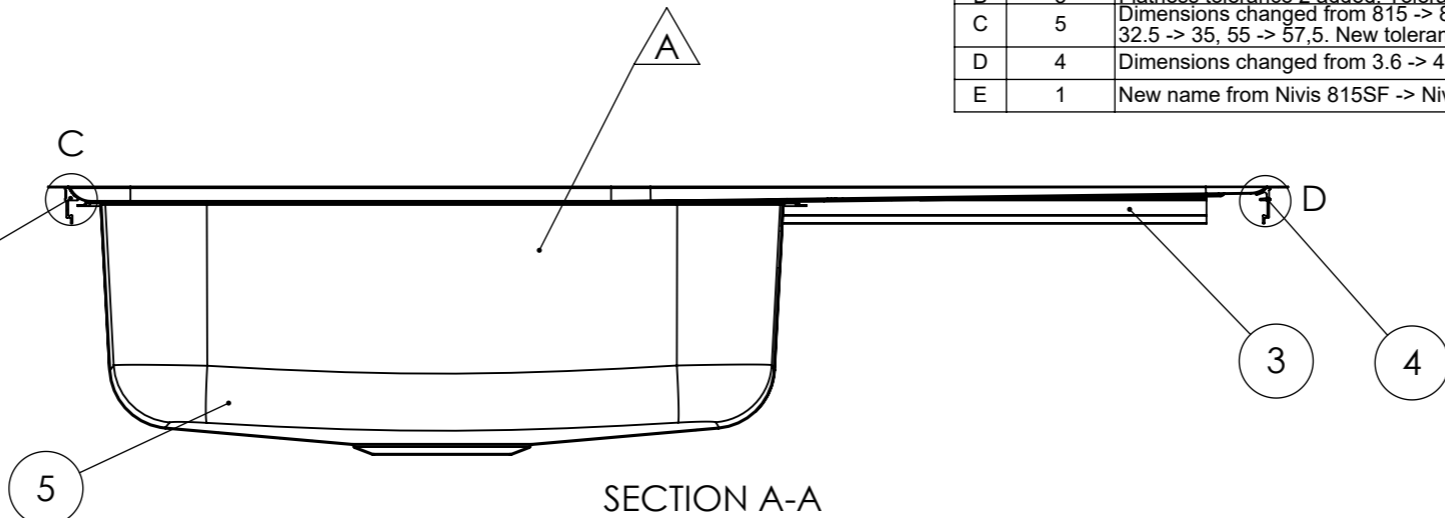


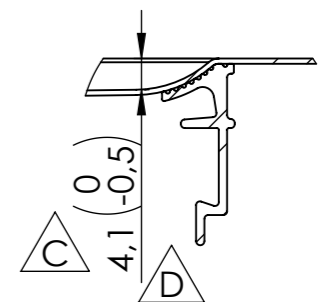
Rev.	Qty.	Change	Date	Sign.
A	3	R1 -> R2. R30 -> R15. Bowl 500x400x160 -> 450x400x160	2022-01-21	MR
B	3	Flatness tolerance 2 added. Tolerance ( $\pm 1$ ) added.	2022-11-23	LC
C	5	Dimensions changed from 815 -> 820, 510 -> 515, 2,6 -> 3,6 & 8 -> 9, 55 -> 57,5, 32,5 -> 35, 55 -> 57,5. New tolerance.	2023-01-10	LC
D	4	Dimensions changed from 3.6 -> 4.1, 9 -> 9.5, 57 -> 59,50. New design of rails.	2023-01-31	LC
E	1	New name from Nivis 815SF -> Nivis 82SF because of dimension change.	2023-02-27	LC



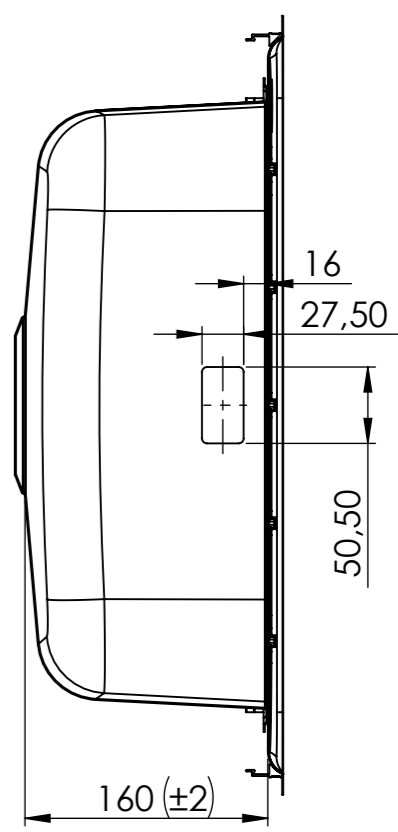
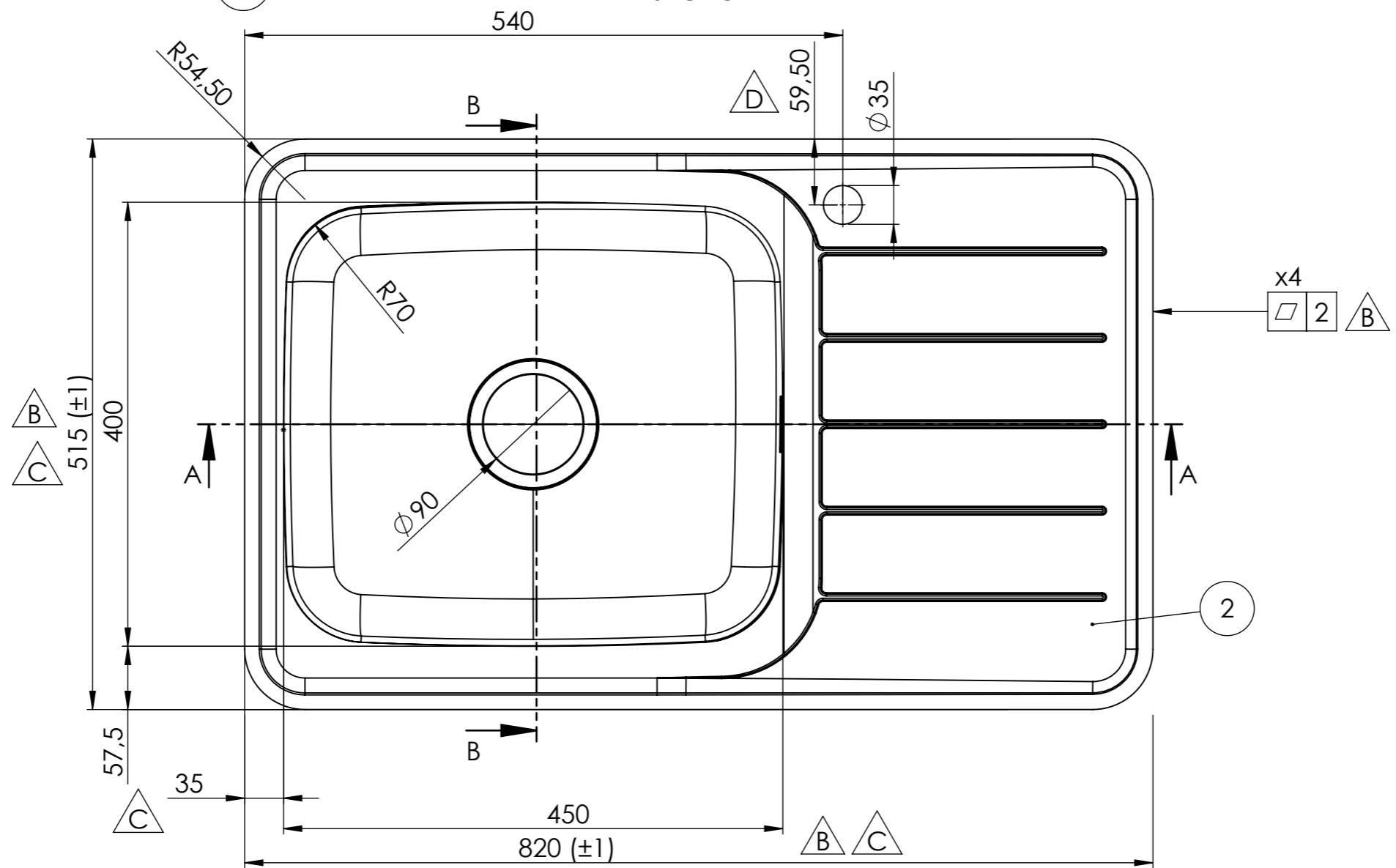
DETAIL C  
SCALE 1 : 1



SECTION A-A



DETAIL D  
SCALE 1 : 1



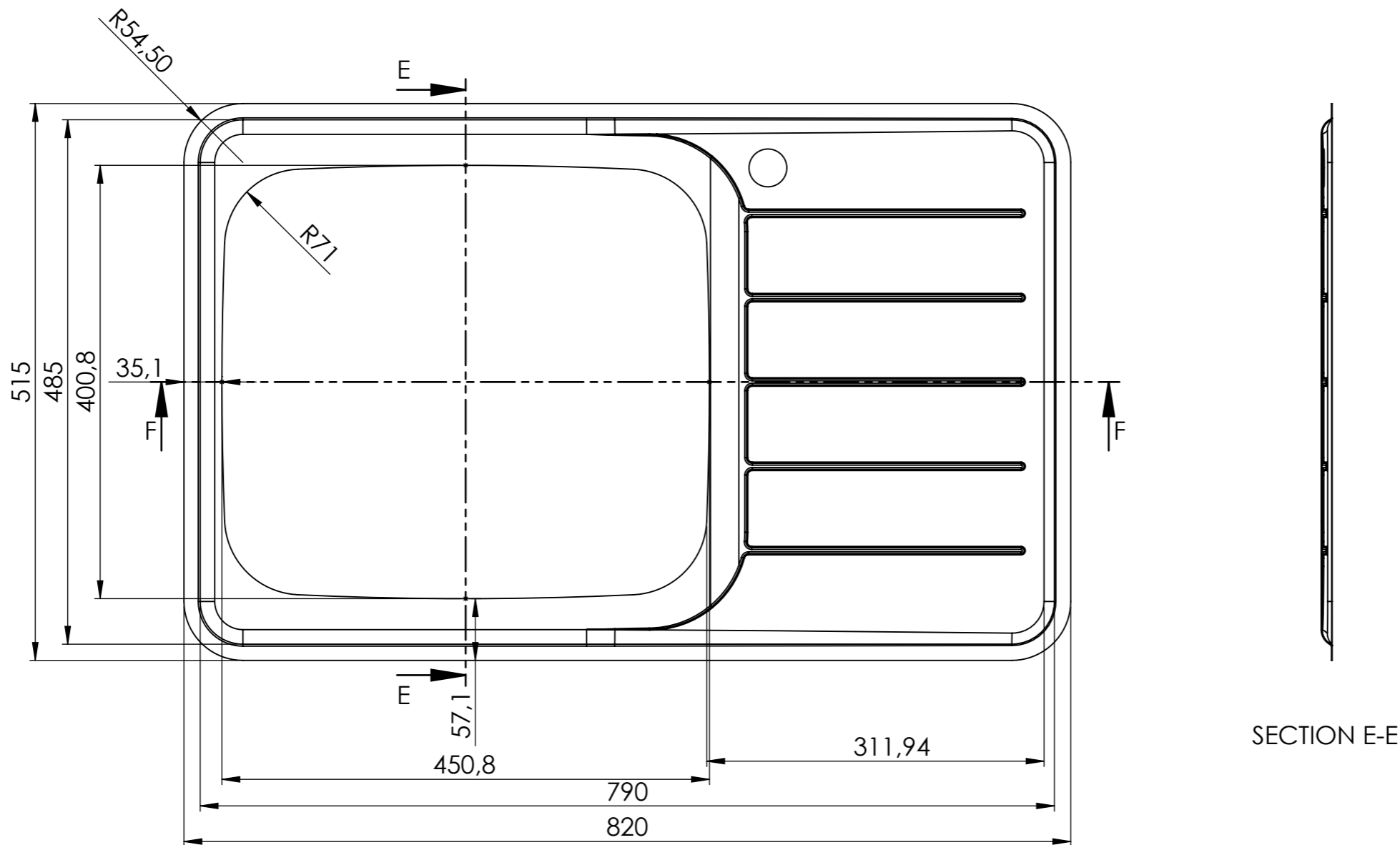
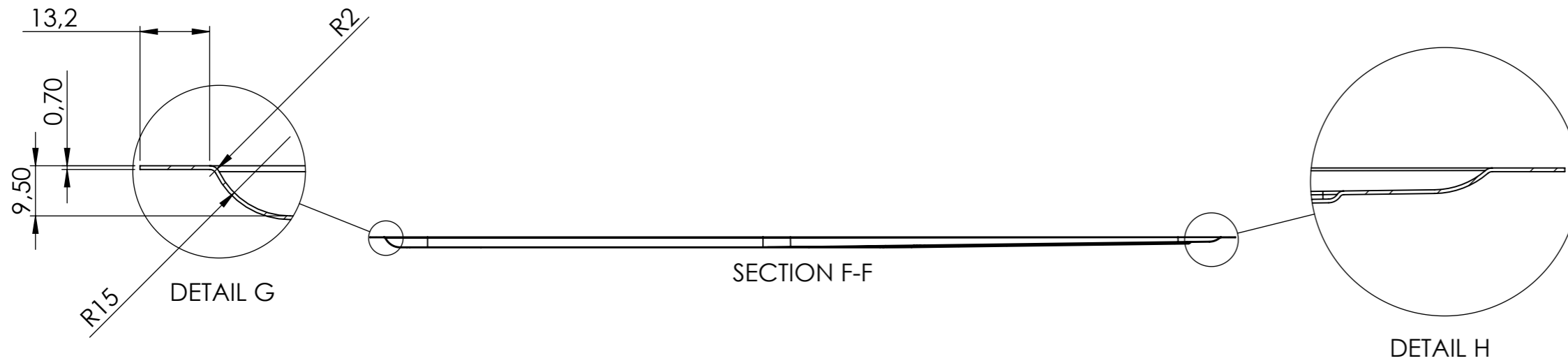
SECTION B-B

Denna handling är vår egendom och får ej utan vårt skriftliga medgivande kopieras, förevisas eller överlämnas till obehörig person

Nr.	Ant.	Beskrivning	Material	Art. nr
1	1	Klammerskena (gavel)	Aluminium EN 6060	750521
2	1	Bänkplan Nivis 815SF	1.4301	ZPNIVD815SF
3	2	Klammerskena (långsida)	Aluminium EN 6060	750524
4	1	Klammerskena (gavel, vid planet)	Aluminium EN 6060	750522
5	1	Låda L45		XL4516-TEKA

Konstr. LC	Ritad LC	Godk. MR	Smst nr.	Ers.	 SCANDINAVIAN DESIGN	Intra Nivis 82SLF Art. nr: XNIVD82SF	Ritn.nr 15817	 Ändr. E
Dat. 2021-08-17	Skala 1:5							

Denna handling är vår egendom och får ej utan vårt skriftliga medgivande kopieras, förvisas eller överlämnas till obehörig person



Konstr.	LC	Ritad	LC	Godk.	MR	Smst nr.	Ers.		
Dat.	2021-08-17	Skala			1:5	Bänkplan Intra Nivis 82SLF Art. nr: ZPNIVD82SF		Ritn.nr	15817-1



Ändr.  
E