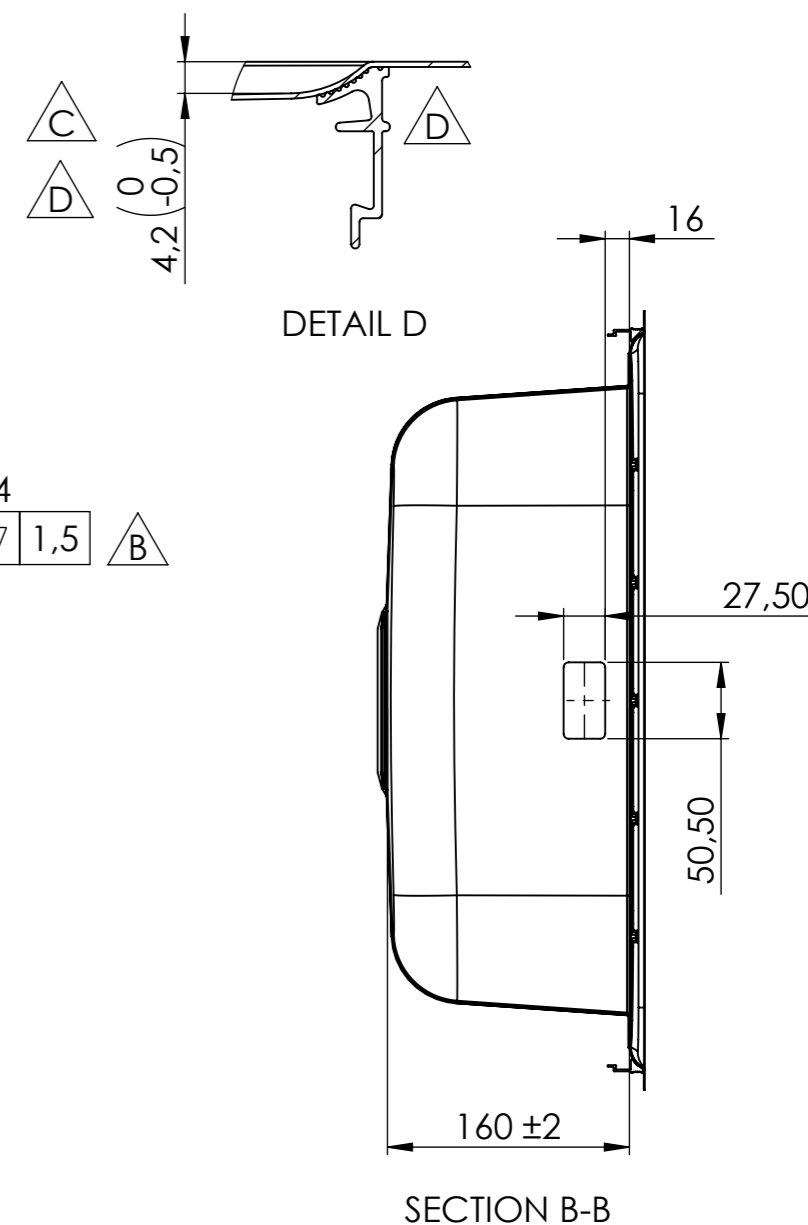
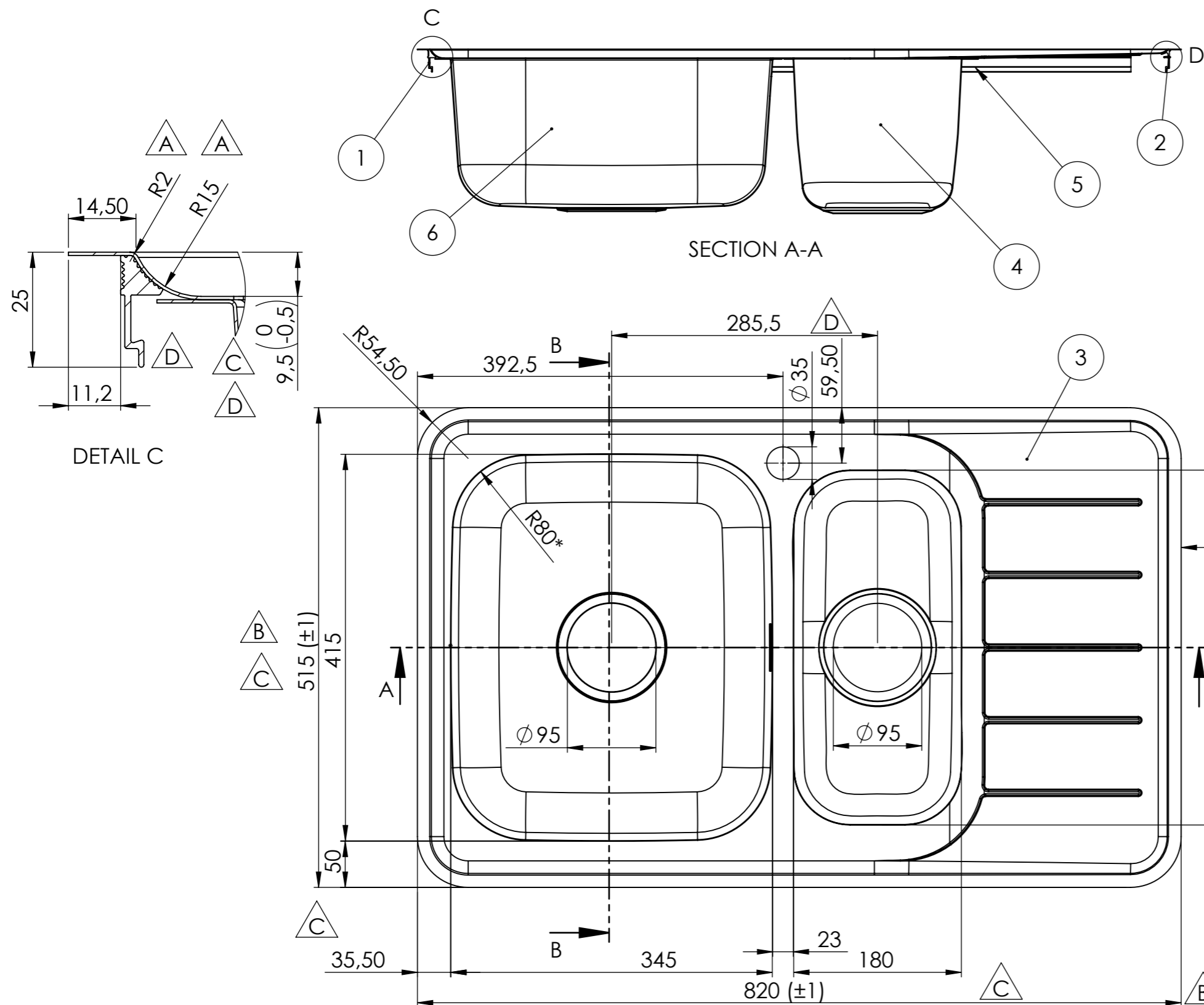


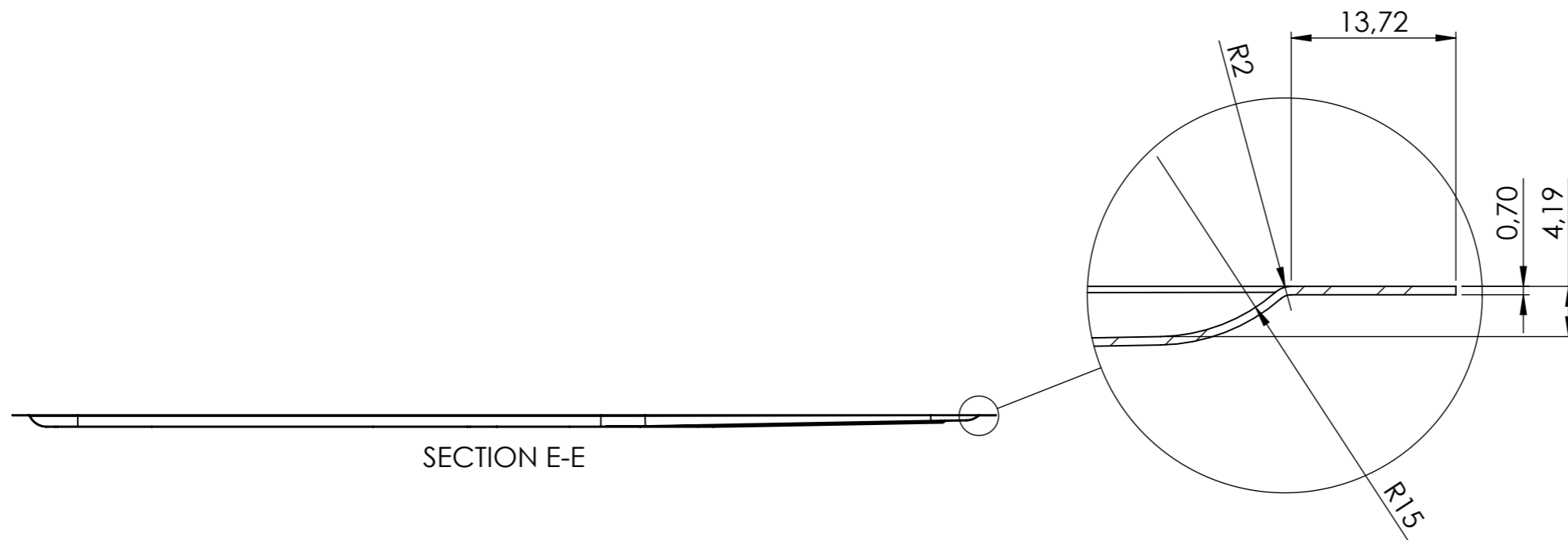
Rev.	Qty.	Change	Date	Sign.
A	3	R1 ->R2. R30 ->R15. A wider flange on the bowls that counteracts shrinkage stress during welding. Adaptation in the bowls flange for the tap hole to make the tap sit more firmly.	2022-01-21	MR
B	3	Flatness tolerance 1,5 added. Tolerance (± 1) added.	2022-11-23	LC
C	4	Outer dimensions changed from 815 -> 820, 510 -> 515, 8 -> 9 & 2.7 -> 3.7, 33 -> 35.50, 47.5 -> 50. New tolerance.	2023-01-10	LC
D	3	Dimensions changed from 3.7 -> 4.2, 9 -> 9.5, 57 -> 59.50. New design of rails.	2023-01-31	LC
E	1	New name from Nivis 815SHF -> Nivis 82SHF because of dimension change.	2023-02-27	LC



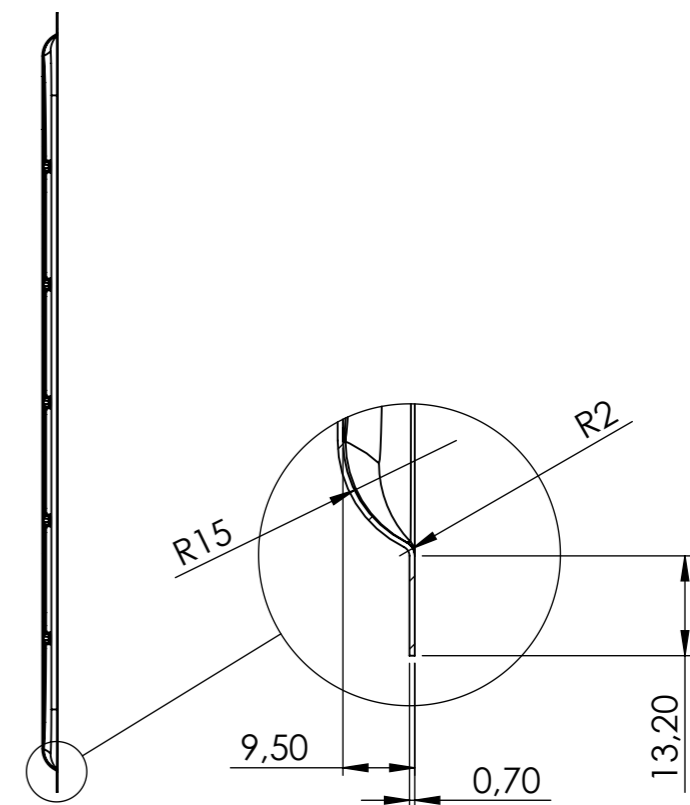
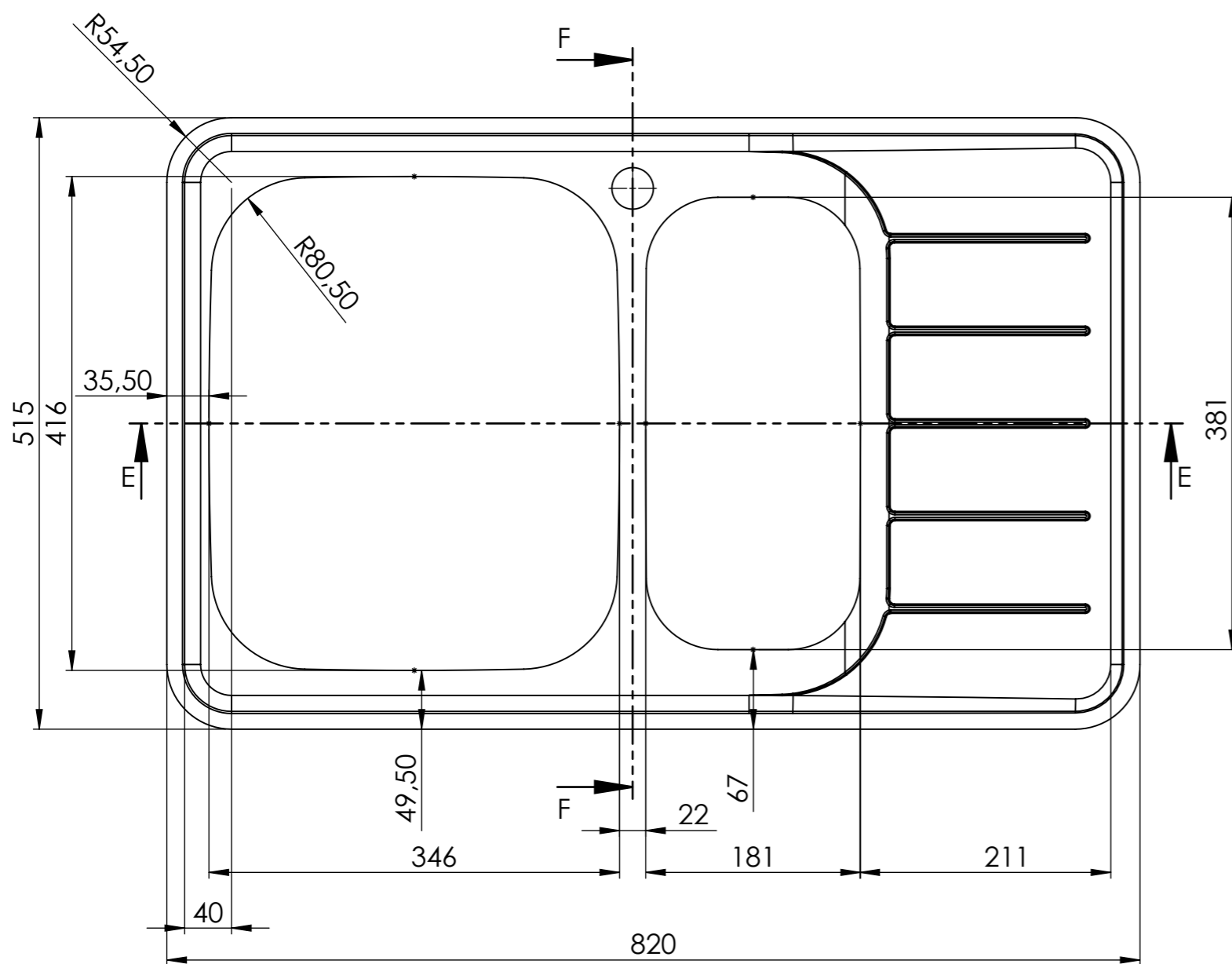
Denna handling är vår egendom och får ej utan vårt skriftliga medgivande kopieras, förevisas eller överlämnas till obehörig person

Nr.	Ant.	Namn	Material	Art.nr
1	1	Klammerskena (gavel, vid planet)	Aluminium EN 6060	750522
2	1	Klammerskena (gavel)	Aluminium EN 6060	750521
3	1	Bänkplan Nivis 815 SHLF	1.4301	ZNIVD815SHF
4	1	Låda 180	EN 1.4301	YL18NIV
5	2	Klammerskena (långsida)	Aluminium EN 6060	750524
6	1	Låda 345	EN 1.4301	YL345NIV

Konstr. LC	Ritad LC	Godk. MR	Smst nr.	Ers.	 Ändr. E
Dat. 2021-08-17		Skala 1:5	Intra Nivis 82SHLF Art.nr: XNIV82SHF		
			Ritn.nr 15818		



SECTION E-E



SECTION F-F

DETAIL H

Denna handling är vår egendom och får ej utan vårt skriftliga medgivande kopieras, förvisas eller överlämnas till obehörig person

Konstr.	LC	Ritad	LC	Godk.	MR	Smst nr.	Ers.		
Dat.	2021-08-17	Skala			1:5	Bänkplan Intra Nivis 82SHLF Art.nr: ZPNIVD82SHF			
							Ritn.nr	15818-1	Ändr. E