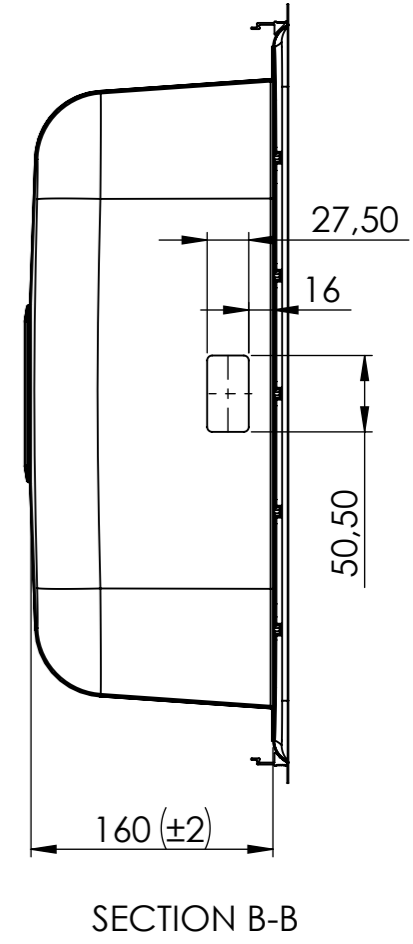
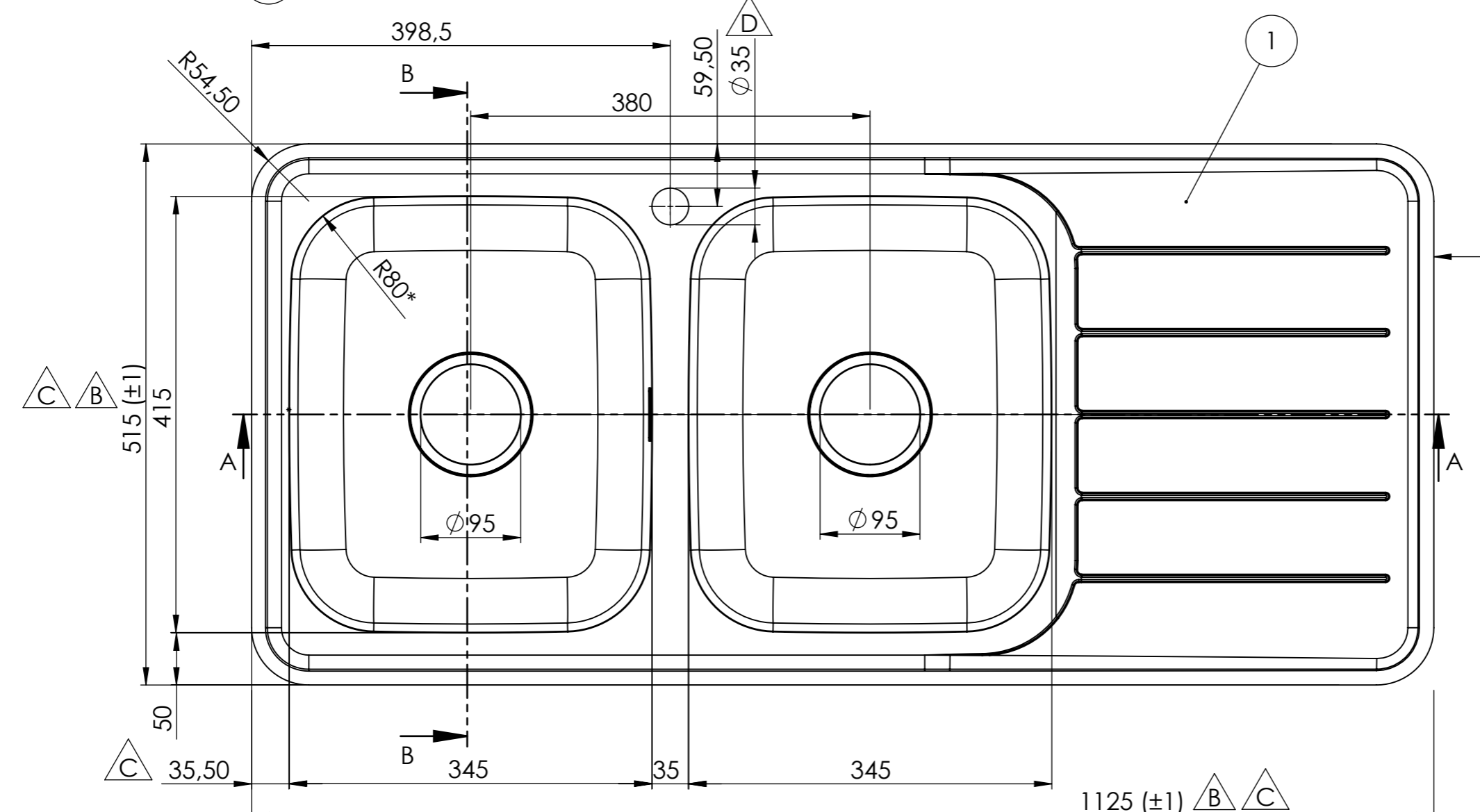
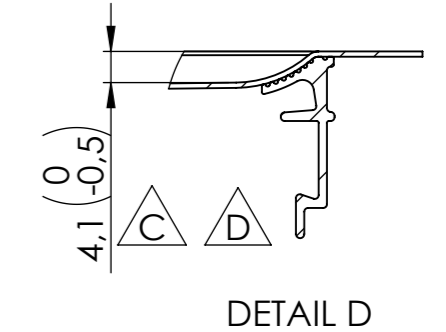
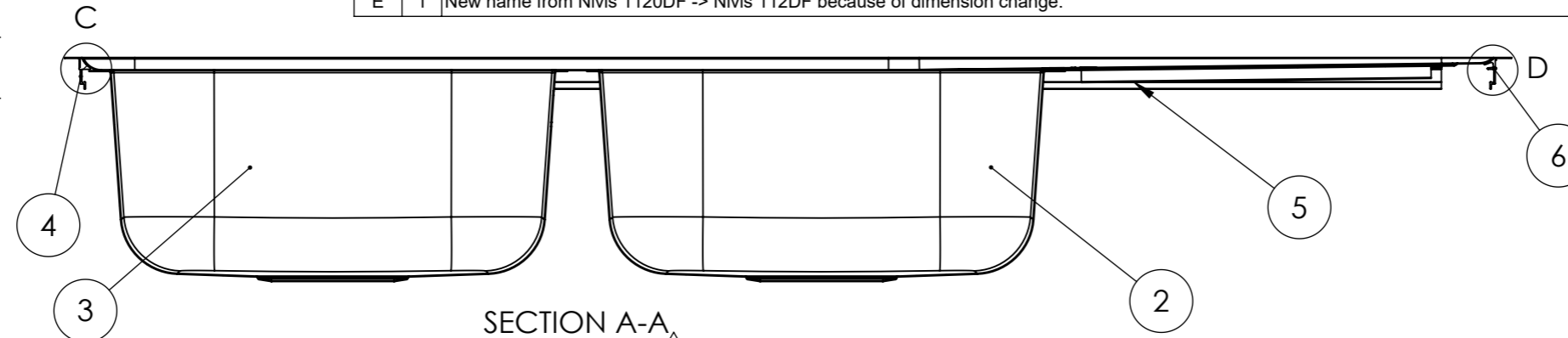
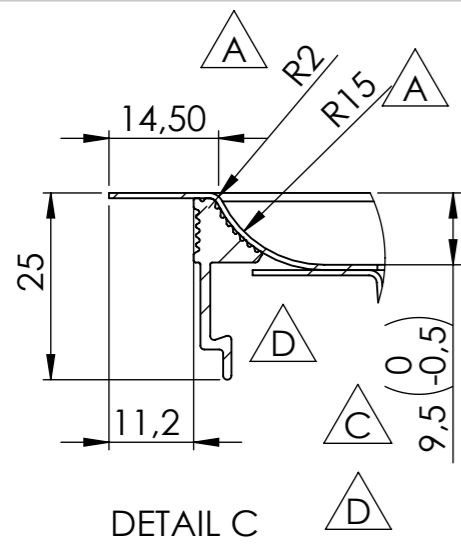


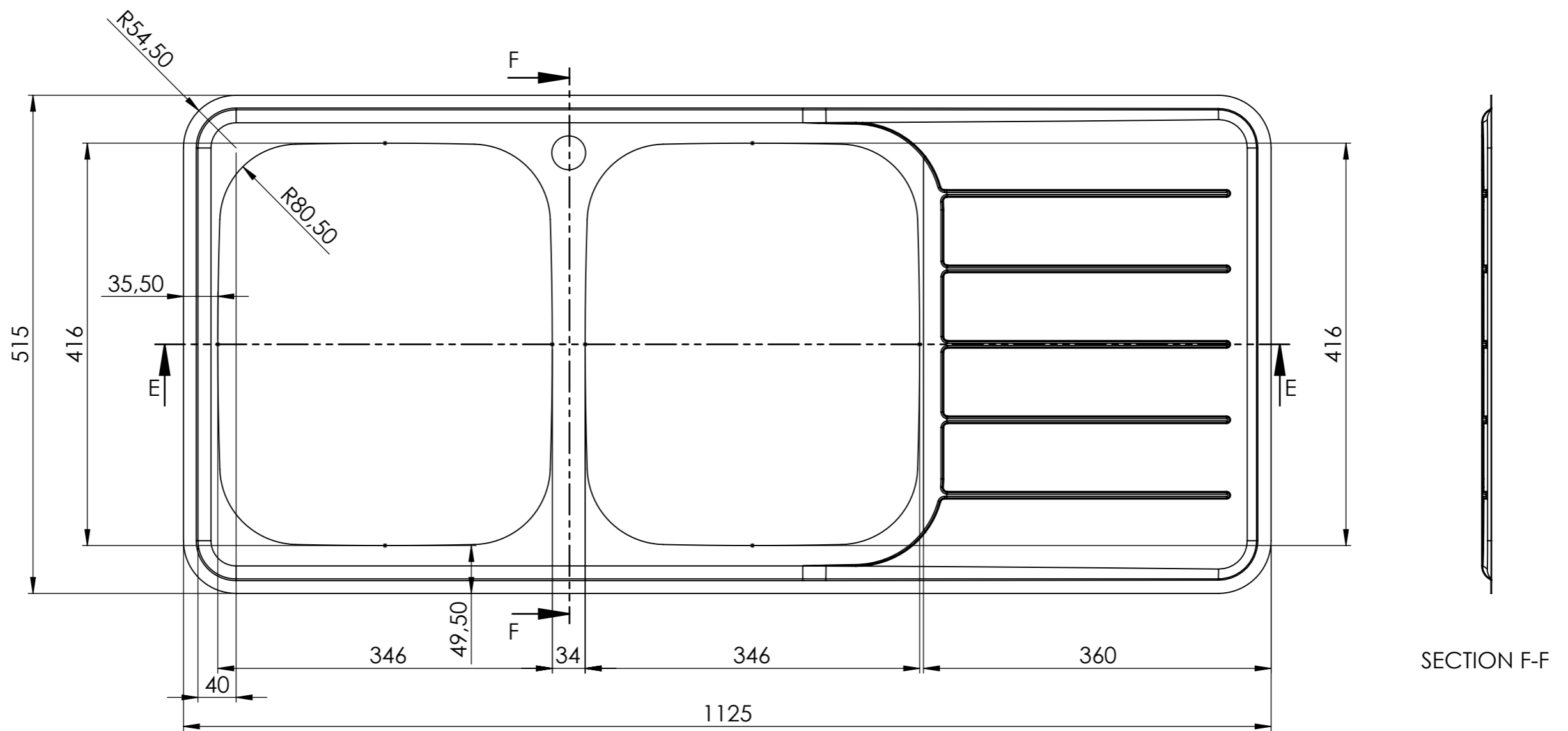
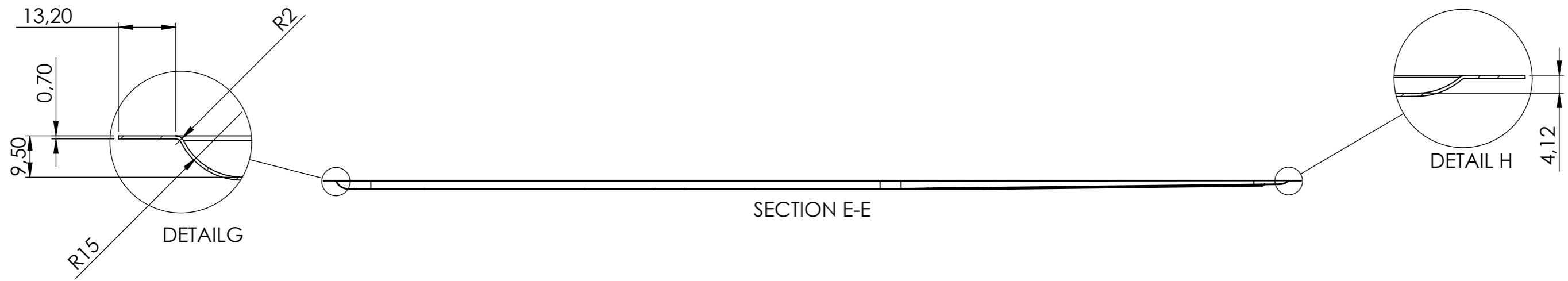
Denna handling är vår egendom och får ej utan vårt skriftliga medgivande kopieras, förvisas eller överlämnas till obehörig person

Rev.	Qty.	Change	Date	Sign.
A	3	R1 ->R2. R30 ->R15. A wider flange on the bowls that counteracts shrinkage stress during welding. Adaptation in the bowls flange for the tap hole to make the tap sit more firmly.	2022-01-21	MR
B	3	Flatness tolerance 1,5 added. Tolerance (±1) added.	2022-11-23	LC
C	5	Dimensions changed from 1120 -> 1125, 510 ->515, 8 -> 9 & 2.6 -> 3.6, 33 -> 35.5, 47.5 -> 50. New tolerance.	2023-01-10	LC
D	4	Dimensions changed from 3.6 -> 4.1, 9 -> 9.5, 57 -> 59,50. New design of rails.	2023-01-31	LC
E	1	New name from Nivis 1120DF -> Nivis 112DF because of dimension change.	2023-02-27	LC



Nr.	Ant.	Namn	Material	Art.nr
1	1	Bänksplan Nivis1120 DLF	1.4301	ZPNIVD1120DF
2	1	Låda 345	1.4301	YL345NIV
3	1	Låda 345	1.4301	YL345NIV
4	1	Klammerskena (gavel)	Aluminium EN 6060	750521
5	2	Klammerskena (långsida)	Aluminium EN 6060	750524
6	1	Klammerskena (gavel, vid plan)	Aluminium EN 6060	750522
7	2	U-profil		

Konstr. LC	Ritad LC	Godk. MR	Smst nr.	Ers.	 Ändr. E
Dat. 2021-08-17		Skala 1:5	Intra Nivis 112DLF Art.no: XNIVD112DF		
 SCANDINAVIAN DESIGN			Ritn.nr 15819		



Denna handling är vår egendom och får ej utan vårt skriftliga medgivande kopieras, förvisas eller överlämnas till obehörig person

Konstr.	LC	Ritad	LC	Godk.	MR	Smst nr.	Ers.		
Dat.	2022-06-09	Skala			1:5	Bänkplan Intra Nivis 1120DLF Art.no: ZPNIVD112DF			
							Ritn.nr	15819-1	Ändr. E